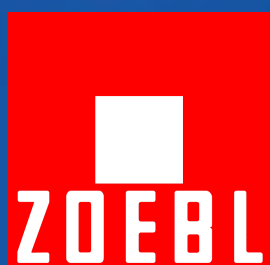


Scambiatori Aria - olio Serie HPA Compact

*Air - olio heat - exchangers
HPA Compact Series*



Scambiatori Aria - olio Serie HPA Compact

Air - olio heat - exchangers HPA Compact Series



Talmente silenziosi che non vi sembreranno in movimento

Nuova gamma COMPACT: compatti e silenziosi

Grazie a queste caratteristiche si adeguano maggiormente alle esigenze applicative del mercato



Whispers while it works

New COMPACTrange: minimum dimensions, minimum noise

Another EMMEGIinnovation

Exceeding customer expectation



Gli scambiatori di calore aria-olio EMMEGI, sono impiegati per il raffreddamento di circuiti oleodinamici usando, come fluido raffreddante, l'aria ambiente convogliata sulla radiante da una ventola azionata da un motore elettrico o idraulico. La massa radiante, in lega d'alluminio ad alta resistenza, è ottenuta mediante un processo costruttivo di saldobrasatura sottovuoto. La particolare configurazione dei condotti aumenta la turbolenza del fluido e di conseguenza la capacità di scambio; inoltre la presenza di speciali turbolatori sull'alettatura del pacco radiante, migliora ulteriormente il coefficiente di trasmissione totale. Il risultato è un prodotto tecnologicamente avanzato di dimensioni contenute, leggero e robusto.

EMMEGI air-oil heat exchangers are used for cooling oil hydraulic systems using as the coolant ambient air that passes over the radiant by means of a fan operated by an electric or hydraulic motor. The cooler element, in high resistance aluminium alloy, is obtained by means of a braze-welding process carried out under vacuum. The particular configuration of the cooling pipes increase the turbulence of the fluid consequently of the exchange capacity; moreover, the presence of special jets on the cooler finning further improves the total transmission coefficient. The result is a very small, light and robust technologically advanced product.

Fluidi compatibili

- . OIL MINERALI, HL, HLP.
- . EMULSIONI ACQUA-OLIO
- . ACQUA-GLICOLE
- . Per altri fluidi consultare EMMEGI.

Compatible fluids

- . MINERAL OILS; HL; HLP.
- . WATER-OIL EMULSION.
- . WATER-GLYCOL.
- . Consults EMMEGI for other fluids.

Specifiche tecniche Masse Radianti

- . Materiale: alluminio "long life".
- . Pressione d'esercizio: 20 bar.
- . Pressione di collaudo: 35 bar.
- . Temperatura max d'esercizio: 120°C
- . Per particolari atmosfere aggressive consultare l'EMMEGI.

Technical specification of Cooler Element

- . Material: "long life" aluminium.
- . Operating pressure: 20 bar
- . Test pressure: 35 bar.
- . Max operating temperature: 120°C.
- . For specially "aggressive" atmospheres contact EMMEGI.

Installazione

Lo scambiatore può essere montato in posizione orizzontale o verticale, rispettando la distanza minima dalla parete (vedi fig. 1), in modo da assicurare un naturale afflusso e deflusso dell'aria di raffreddamento.

Lo scambiatore è installato di norma, sulle tubazioni di ritorno dell'olio del serbatoio; deve inoltre essere protetto da urti e vibrazioni meccaniche mediante supporti e collegato all'impianto con tubazioni flessibili. È necessario evitare che sia sottoposto a brusche variazioni di portata, colpi d'ariete e pulsazioni continue che danneggiano in modo irreversibile la radiante.

Per preservare lo scambiatore dalla sovrappressione che si genera all'avviamento dell'impianto per elevata viscosità dell'olio, si suggerisce l'inserimento di una valvola di by-pass (vedi fig.2).

Installation

The exchangers can be fitted in a horizontal position, respecting the minimum distance from the wall (see fig.1) so as to ensure a natural flow of cooling air.

The exchangers is usually installed on oil tank return piping; it must also be protected from impacts and mechanical vibrations by supports and must be connected to the plant with flexible pipes.

Avoid subjecting the exchanger to sudden changes in flow, hammering and pulsations that can cause irreversible damage to the element.

We recommend installing a by-pass valve (see fig.2) to protect the exchanger from over-pressure generated when the plants is started up due to high oil viscosity.

Manutenzione

É buona norma prestare particolare attenzione alla pulizia della massa radiante per garantire un naturale ricambio d'aria, ed evitare una diminuzione dell'efficienza termica.

Pulizia lato olio

Per eseguire la pulizia lato olio, lo scambiatore dovrà essere smontato. Lo sporco può essere rimosso flussando in controcorrente un prodotto sgrassante, compatibile con alluminio. Effettuate un lavaggio con olio idraulico prima di ricollegare il prodotto all'impianto.

Pulizia lato aria

La pulizia lato aria può essere effettuata con aria compressa o acqua, con direzione del getto parallelo alle alette per non danneggiare. Lo sporco oleoso o grasso può essere rimosso con getto di vapore o acqua calda. Durante questa operazione, il motore elettrico non deve essere collegato alla tensione, e dovrà essere adeguatamente protetto.

Maintenance

You should be particularly carefully in cleaning the cooler element to guarantee a natural exchange of air, in order to prevent a reduction in thermal efficiency

Cleaning oil side

The exchanger should be dismantled to clean on the oil side. The dirt can be removed by flushing, in counter-current, de-greasing substance, compatible with aluminium. Wash with hydraulic oil before re-connecting the product to the plant.

Cleaning air side

Cleaning on the air side can be done using compressed air or water, directing the jet parallel to the fins so as not to damage them.

Oily dirt or grease can be removed with a jet of steam or hot water. During this operation, the electric motor must be disconnected from the voltage supply, and must be adequately protected.

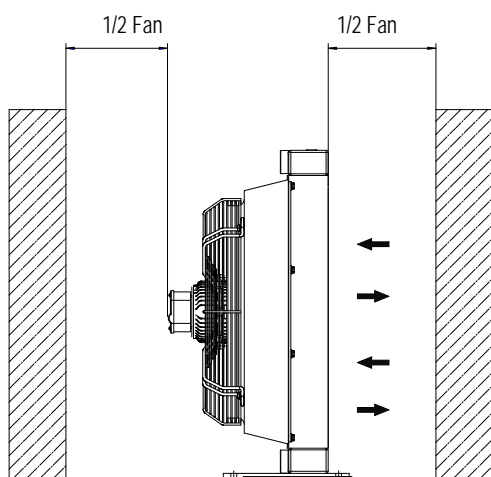


Fig.1

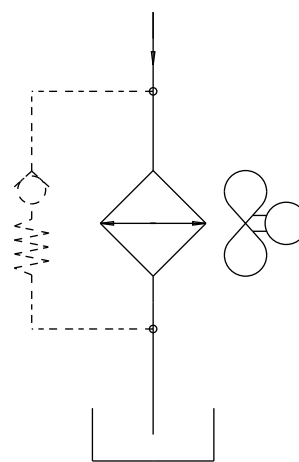
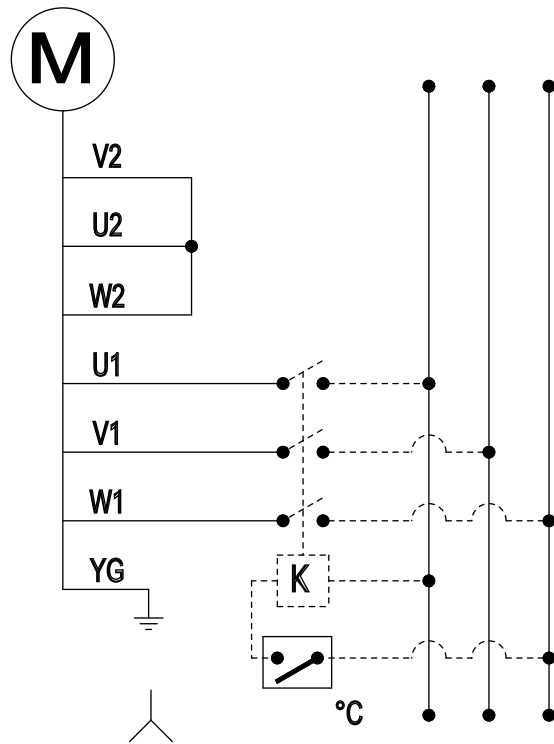


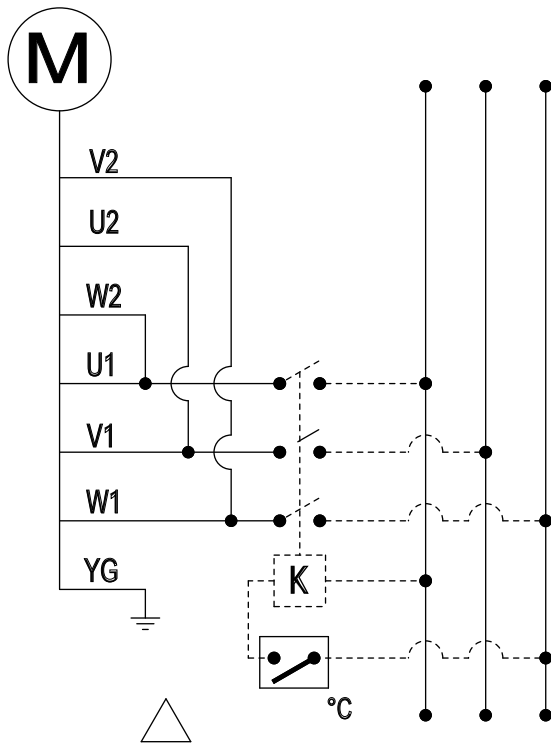
Fig.2

Collegamenti elettrici

Electric Wiring



400V AC 3 PHASE 50 Hz
480V AC 3 PHASE 60 Hz



230V AC 3 PHASE 50 Hz
277V AC 3 PHASE 60 Hz

°C ≡ Termostato NA./Thermostat NO.

K ≡ Relé/Relay



Modulo richiesta dati

Sheet for cooler selection



CLIENTE COMPANY	
RICHIEDENTE NAME	

ARIA-OLIO AIR-OIL

PORTATA OLIO OIL FLOW RATE	lpm	
POTENZA INSTALLATA TOTAL POWER	kW	
POTENZA DA DISSIPARE POWER TO BE DISSIPATED	kW	
TEMPERATURA INGRESSO OLIO OIL TEMPERATURE INLET	°C	
TEMPERATURA ARIA MAX MAX AMBIENT TEMPERATURE	°C	
VISCOSITÀ OLIO OIL VISCOSITY	cst	
PRESSIONE DI LAVORO WORKING PRESSURE	bar	



2

K24

03

2

01

TIPO DI SISTEMA COOLER SERIES

K24 (HPA 24 Compact)

TIPO DI MOTORIZZAZIONE FAN MOTOR TYPE

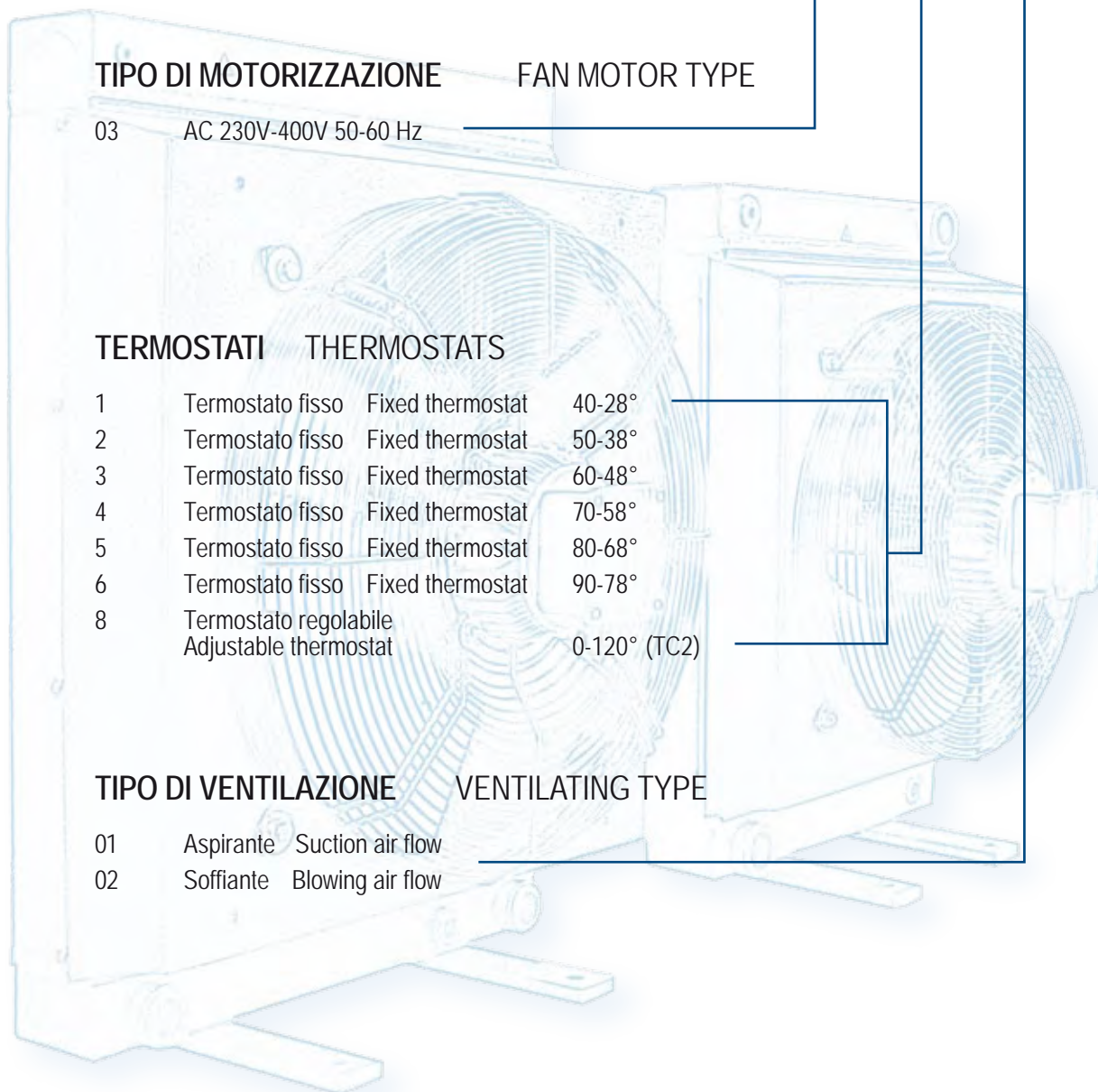
03 AC 230V-400V 50-60 Hz

TERMOSTATI THERMOSTATS

1	Termostato fisso	Fixed thermostat	40-28°
2	Termostato fisso	Fixed thermostat	50-38°
3	Termostato fisso	Fixed thermostat	60-48°
4	Termostato fisso	Fixed thermostat	70-58°
5	Termostato fisso	Fixed thermostat	80-68°
6	Termostato fisso	Fixed thermostat	90-78°
8	Termostato regolabile	Adjustable thermostat	0-120° (TC2)

TIPO DI VENTILAZIONE VENTILATING TYPE

01	Aspirante	Suction air flow
02	Soffiante	Blowing air flow



Serie HPA Compact HPA Compact Series

HPA 12	pag. 8-9
HPA 18	
HPA 24	
HPA 30	
HPA 36	
HPA 42	
HPA 50	
HPA 52	

Serie HPA 2pass Compact HPA 2pass Compact Series

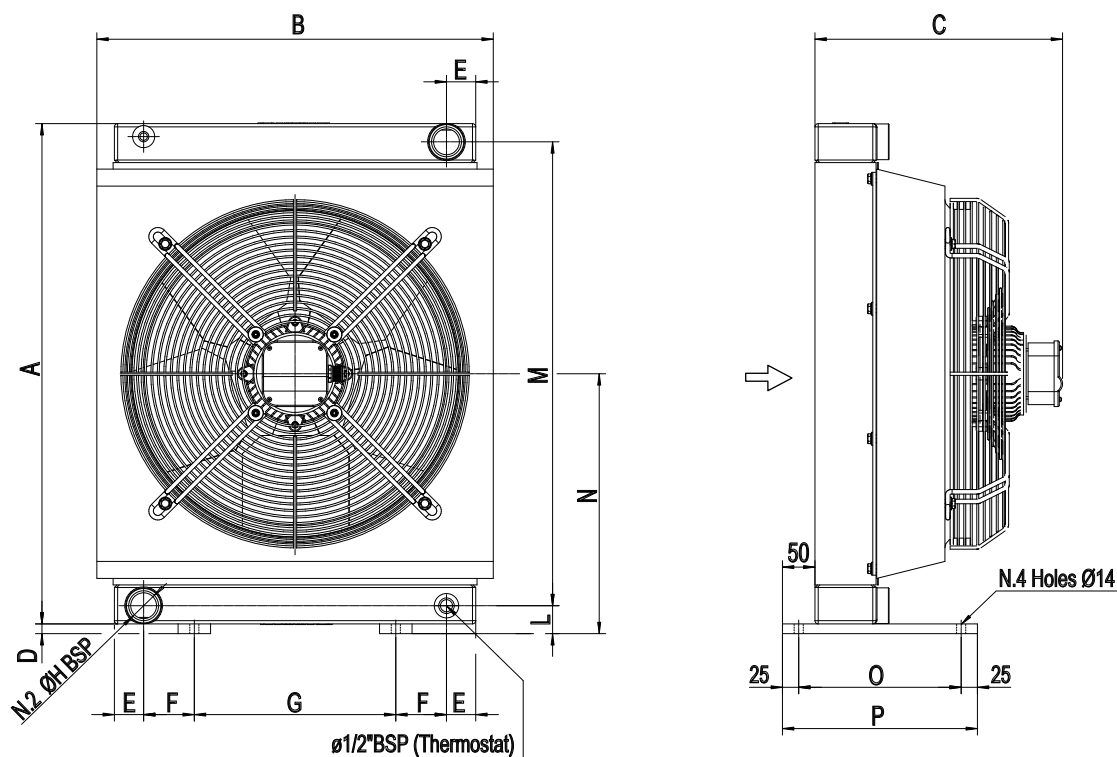
HPA 24 2 PASS	pag. 10-11
HPA 30 2 PASS	
HPA 36 2 PASS	
HPA 42 2 PASS	
HPA 50 2 PASS	
HPA 52 2 PASS	

Serie HPA/2 Compact HPA/2 Compact Series

HPA 30/2	pag. 12-13
HPA 36/2	
HPA 42/2	
HPA 50/2	
HPA 52/2	



Dimensioni Dimensions



**PRINCIPALI CARATTERISTICHE: SCAMBIATORE COMPATTO A BASSO LIVELLO SONORO
MOTORIZZAZIONE ELETTRICA CLASSE DI ISOLAMENTO F**

**MAIN CHARACTERISTICS: COMPACT HEAT EXCHANGERS WITH LOW NOISE LEVEL
ELECTRIC MOTOR INSULATION CLASS F**

HPA 12 COMPACT P/N 2K1203###
HPA 18 COMPACT P/N 2K1803###
HPA 24 COMPACT P/N 2K2403###
HPA 30 COMPACT P/N 2K3003###

HPA 36 COMPACT P/N 2K3603###
HPA 42 COMPACT P/N 2K4203###
HPA 50 COMPACT P/N 2K5003###
HPA 52 COMPACT P/N 2K5203###

Dimensioni Dimensions

Model	A	B	C	D	E	F	G	H	L	M	N	O	P
HPA 12 COMPACT	390	357	278	10	40	38,5	150	1"	35	340	205	200	250
HPA 18 COMPACT	500	450	308	10	40	60	200	1"	35	450	260	200	250
HPA 24 COMPACT	520	450	339	15	45	55	200	1"	43	464	275	250	300
HPA 30 COMPACT	670	465	365	15	45	62,5	200	1 1/4"	43	614	350	250	300
HPA 36 COMPACT	770	610	380	15	45	78	310	1 1/4"	43	714	400	250	300
HPA 42 COMPACT	920	606	415	15	45	78	310	1 1/4"	43	864	475	250	300
HPA 50 COMPACT	940	725	443	15	45	76	400	1 1/2"	50	870	485	250	300
HPA 52 COMPACT	940	725	470	15	45	76	400	1 1/2"	50	870	485	250	300

Dati tecnici Technical data

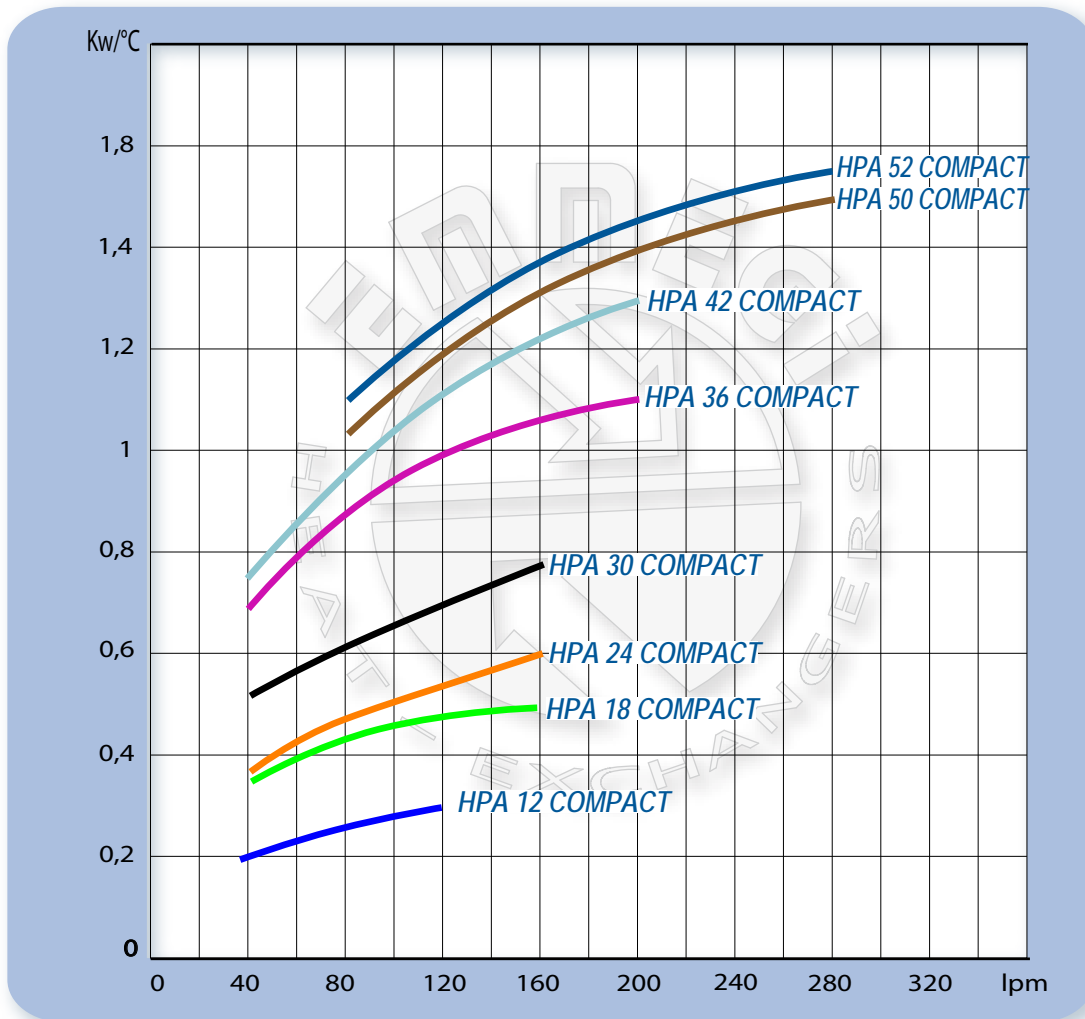
P/N	V	Hz	kW	A	rpm	σ Fan	dB(A) ***	(m³/h)	IP	lt	Kg
2K1203###	230-400/277-480	50/60	0,17	0,33	2240	250	69	1630	55	1,9	12
2K1803###	230-400/277-480	50/60	0,42	0,85	2580	315	72	3350	55	2,9	20
2K2403###	230-400/277-480	50/60	0,42	0,85	2540	315	75	2800	55	6,2	28
2K3003###	230-400/277-480	50/60	0,40	1	1430	400	70	4000	55	6,8	35
2K3603###	230-400/277-480	50/60	0,53	1,1	1350	500	73	5650	55	9,4	50
2K4203###	230-400/277-480	50/60	0,79	1,49	1420	500	75	8400	55	10,6	59
2K5003###	230-400/277-480	50/60	0,58	1,51	900	630	71	7450	55	14,2	82
2K5203###	230-400/277-480	50/60	0,58	1,51	900	630	71	6970	55	17,7	87

I dati soprariportati si riferiscono @400V/50Hz – The data refer @400V/50Hz

*** In accordo alle norme ISO 3744-1981 (E) – In accordance to ISO 3744-1981 (E)

Le dimensioni di ingombro e le caratteristiche tecniche non sono impegnative
Over-all dimensions and technical characteristic are not binding

Diagramma rendimento Performance diagram



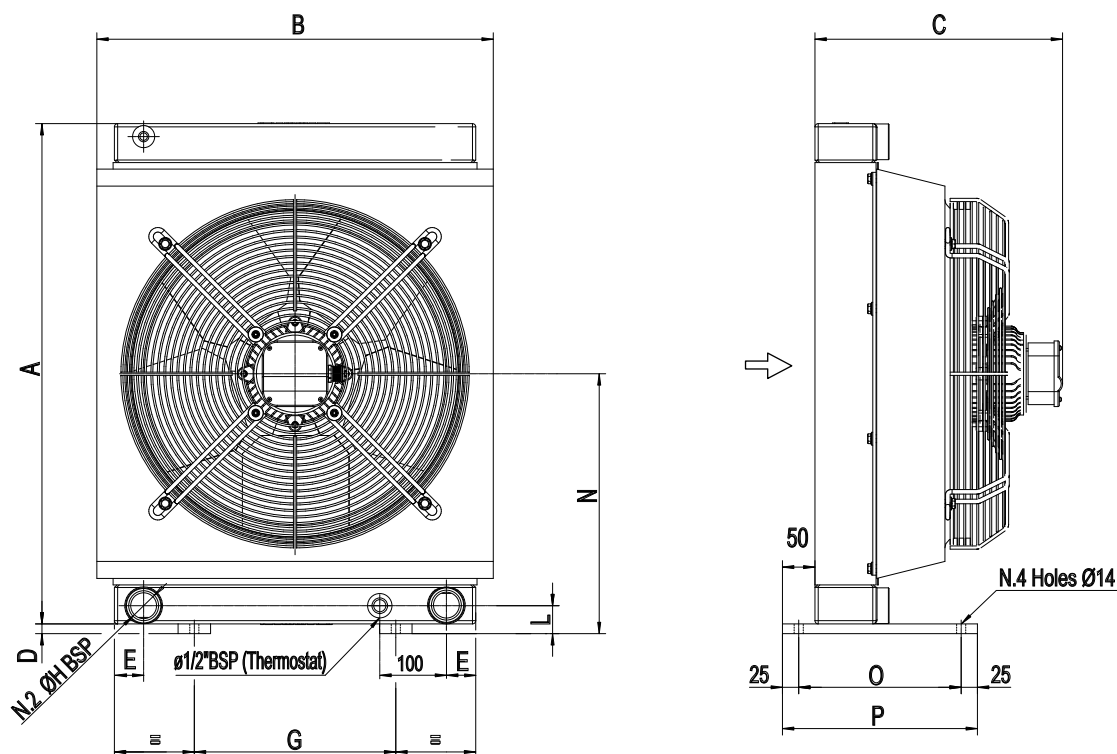
Perdite di carico Pressure drop (ISO VG 32)

Model	40 lpm	80 lpm	120 lpm	160 lpm	200 lpm	240 lpm	280 lpm
HPA 12 COMPACT	0,17	0,5	0,9				
HPA 18 COMPACT	0,25	0,6	1,15	1,6			
HPA 24 COMPACT	0,2	0,4	0,9	1,3			
HPA 30 COMPACT	0,2	0,4	0,8	1,15			
HPA 36 COMPACT	0,2	0,4	0,7	1	1,35		
HPA 42 COMPACT	0,3	0,5	0,75	1,1	1,4	2	
HPA 50 COMPACT		0,3	0,4	0,65	0,9	1,2	1,5
HPA 52 COMPACT		0,25	0,35	0,55	0,75	0,95	1,2

Fattore di correzione - F - (perdite di carico) Correction factor - F - (Pressure drop)

cst	10	15	20	30	40	50	60	80	100	200	300
F	0,5	0,65	0,77	1	1,2	1,4	1,6	1,9	2,1	3,3	4,3

Dimensioni Dimensions



**PRINCIPALI CARATTERISTICHE: SCAMBIATORE COMPATTO A BASSO LIVELLO SONORO
MOTORIZZAZIONE ELETTRICA CLASSE DI ISOLAMENTO F**

**MAIN CHARACTERISTICS: COMPACT HEAT EXCHANGERS WITH LOW NOISE LEVEL
ELECTRIC MOTOR INSULATION CLASS F**

HPA 24 2P COMPACT P/N 2K2703###
HPA 30 2P COMPACT P/N 2K3303###
HPA 36 2P COMPACT P/N 2K3803###

HPA 42 2P COMPACT P/N 2K4503###
HPA 50 2P COMPACT P/N 2K8703###
HPA 52 2P COMPACT P/N 2K5403###

Dimensioni Dimensions

Model	A	B	C	D	E	G	H	L	N	O	P
HPA 24 2P COMPACT	520	450	339	15	50	200	1"	40	275	250	300
HPA 30 2P COMPACT	670	465	365	15	50	200	1"	45	350	250	300
HPA 36 2P COMPACT	770	610	380	15	50	310	1"	45	400	250	300
HPA 42 2P COMPACT	920	605	415	15	50	310	1 1/4"	45	475	250	300
HPA 50 2P COMPACT	940	725	443	15	50	400	1 1/4"	50	485	250	300
HPA 52 2P COMPACT	940	725	470	15	50	400	1 1/2"	50	485	250	300

Dati tecnici Technical data

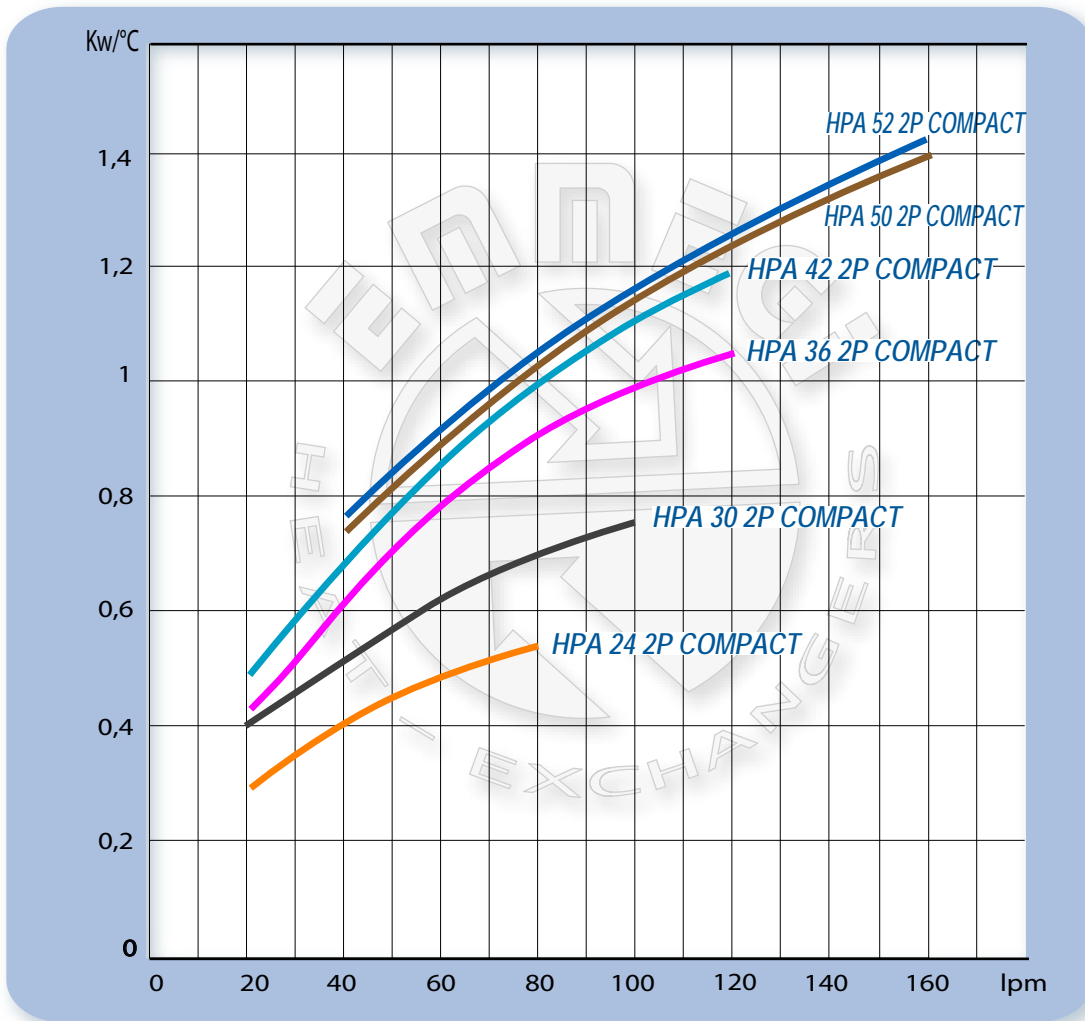
P/N	V	Hz	kW	A	rpm	Ø Fan	dB(A)***	(m ³ /h)	IP	It	Kg
2K2703###	230-400/277-480	50/60	0,42	0,85	2540	315	75	2800	55	6,2	28
2K3303###	230-400/277-480	50/60	0,40	1	1430	400	70	4000	55	6,8	35
2K3803###	230-400/277-480	50/60	0,53	1,1	1350	500	73	5650	55	9,4	50
2K4503###	230-400/277-480	50/60	0,79	1,49	1420	500	75	8400	55	10,6	59
2K8703###	230-400/277-480	50/60	0,58	1,5	900	630	71	7450	55	14,2	82
2K5403###	230-400/277-480	50/60	0,58	1,5	900	630	71	6970	55	17,7	87

I dati soprariportati si riferiscono @400V/50Hz – The data refer @400V/50Hz

*** In accordo alle norme ISO 3744-1981 (E) – In accordance to ISO 3744-1981 (E)

Le dimensioni di ingombro e le caratteristiche tecniche non sono impegnative
Over-all dimensions and technical characteristic are not binding

Diagramma rendimento Performance diagram



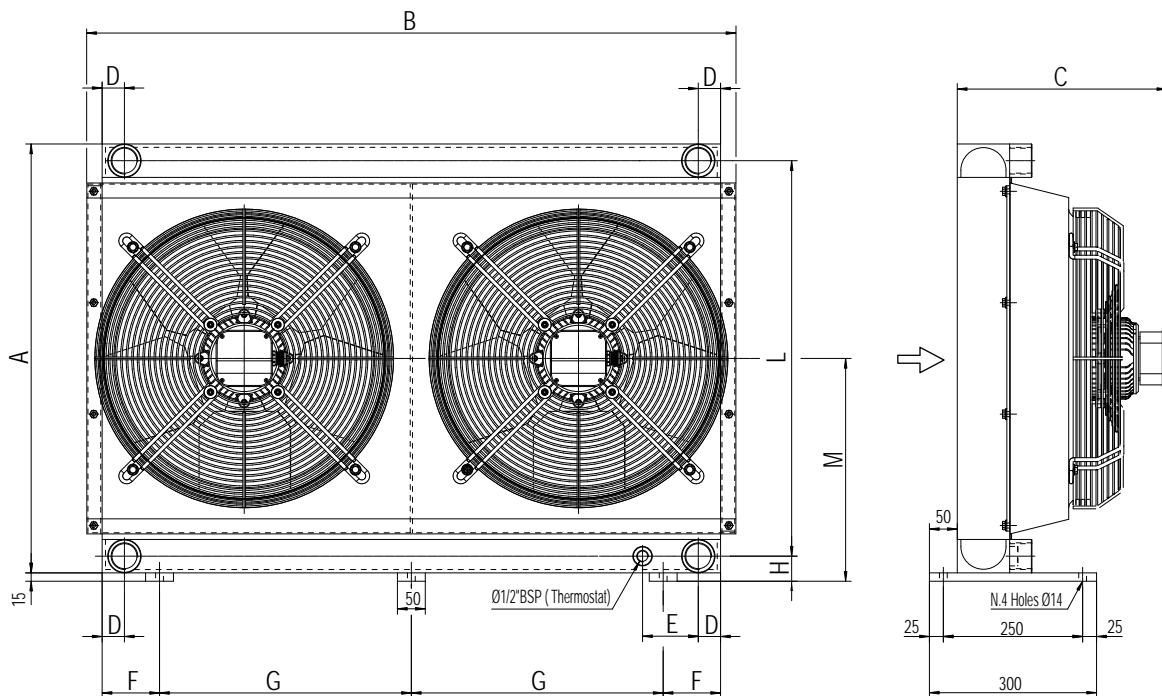
Perdite di carico Pressure drop (ISO VG 32)

Model	20 lpm	40 lpm	60 lpm	80 lpm	100 lpm	120 lpm	140 lpm
HPA 24 2P COMPACT	0,3	0,55	0,9	1,3			
HPA 30 2P COMPACT	0,3	0,6	0,95	1,35	2		
HPA 36 2P COMPACT	0,5	0,75	1,05	1,5	1,75	2,2	
HPA 42 2P COMPACT	0,6	0,8	1,25	1,6	2,15	2,65	
HPA 50 2P COMPACT		0,5	0,7	1	1,3	1,65	2
HPA 52 2P COMPACT		0,4	0,6	0,85	1,1	1,35	1,6

Fattore di correzione - F - (perdite di carico) Correction factor - F - (Pressure drop)

cst	10	15	20	30	40	50	60	80	100	200	300
F	0,5	0,65	0,77	1	1,2	1,4	1,6	1,9	2,1	3,3	4,3

Dimensioni Dimensions



Nella serie HPA 30/2 sono previsti solo 2 manicotti da Ø1½" BSP.
For HPA 30/2 series n° 2 oil ports Ø1½" BSP only.

**PRINCIPALI CARATTERISTICHE: SCAMBIATORE COMPATTO A BASSO LIVELLO SONORO
MOTORIZZAZIONE ELETTRICA CLASSE DI ISOLAMENTO F**

**MAIN CHARACTERISTICS: COMPACT HEAT EXCHANGERS WITH LOW NOISE LEVEL
ELECTRIC MOTOR INSULATION CLASS F**

HPA 30/2 COMPACT P/N 2K3103###
HPA 36/2 COMPACT P/N 2K3703###
HPA 42/2 COMPACT P/N 2K4303###

HPA 50/2 COMPACT P/N 2K8803###
HPA 52/2 COMPACT P/N 2K5303###

Dimensioni Dimensions

Model	A	B	C	D	E	F	G	H	L	M	N
HPA 30/2 COMPACT	670	880	365	40	----	104	311	45	610	350	Ø1½"
HPA 36/2 COMPACT	770	1165	380	40	100	103	452	45	710	400	Ø1½"
HPA 42/2 COMPACT	920	1165	415	40	100	103	452	45	860	475	Ø1½"
HPA 50/2 COMPACT	940	1430	440	40	100	93	549	50	870	485	Ø1½"
HPA 52/2 COMPACT	940	1430	465	40	100	98	545	50	870	485	Ø1½"

Dati tecnici Technical data

P/N	V	Hz	kW	A	rpm	ø Fan	dB(A) ***	(m³/h)	IP	It	Kg
2K3103###	230-400/277-480	50/60	0,40	1	1430	400	73	4000	55	13,6	70
2K3703###	230-400/277-480	50/60	0,53	1,1	1350	500	76	5650	55	18,8	100
2K4303###	230-400/277-480	50/60	0,79	1,49	1420	500	78	8400	55	21,2	123
2K8803###	230-400/277-480	50/60	0,58	1,51	900	630	74	7450	55	28,4	176
2K5303###	230-400/277-480	50/60	0,58	1,51	900	630	74	6970	55	35,4	187

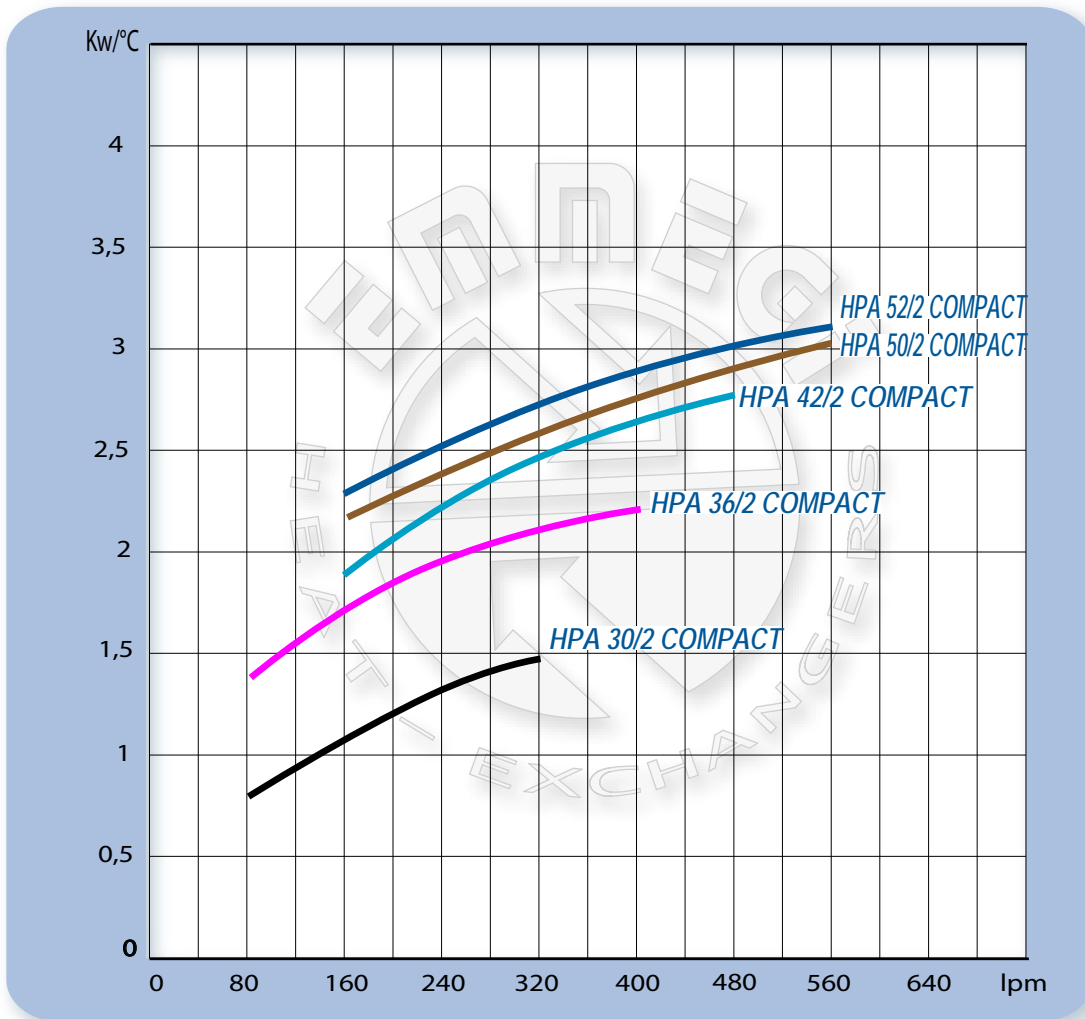
I dati soprariportati sono riferiti al singolo ventilatore @400V/50Hz – The data refers to each ventilator @400V/50Hz

*** In accordo alle norme ISO 3744-1981 (E) – In accordance to ISO 3744-1981 (E)

Le dimensioni di ingombro e le caratteristiche tecniche non sono impegnative
Over-all dimensions and technical characteristic are not binding

Diagramma rendimento Performance diagram

HPA / 2 COMPACT



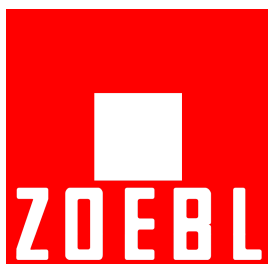
Perdite di carico Pressure drop (ISO VG 32)

Model	80 lpm	160 lpm	240 lpm	320 lpm	400 lpm	480 lpm	560 lpm
HPA 30/2 COMPACT	0,2	0,45	0,8	1,55			
HPA 36/2 COMPACT	0,2	0,43	0,7	1	1,35		
HPA 42/2 COMPACT		0,5	0,75	1,1	1,6	2	
HPA 50/2 COMPACT		0,3	0,4	0,65	0,9	1,2	1,5
HPA 52/2 COMPACT		0,25	0,36	0,56	0,75	0,95	1,2

Fattore di correzione - F - (perdite di carico)

Correction factor - F - (Pressure drop)

cst	10	15	20	30	40	50	60	80	100	200	300
F	0,5	0,65	0,77	1	1,2	1,4	1,6	1,9	2,1	3,3	4,3



Alla ricerca di un continuo miglioramento del prodotto, EMMEGI S.p.A. si riserva il diritto di approntare modifiche ai dati e alle caratteristiche illustrate nel catalogo.

La riproduzione, anche parziale, del presente catalogo è vietata ai termini di legge.

Questo catalogo sostituisce tutti i precedenti.

As EMMEGI S.p.A. are always investigating methods of improving products and introducing new technology, we reserve the right to modify without notice the data features shown in this catalogue.

The reproduction, even partial of this catalogue is forbidden by law.

This catalogue replace all the previous one.

USA

EMMEGI HEAT EXCHANGERS Inc.

(Main Office and Manufacturing)
3606 E. Southern Ave. Suite 2
Phoenix, AZ 85040 USA
Ph. +1 602 438 7101
Fax + 1 602 438 7127
<http://www.emmegiinc.com>
sales@emmegiinc.com

SWEDEN/FINLAND

EMMEGI HEAT EXCHANGERS NORDIC AB.

Box 1136 262 22 Visitors:
Nybrovagen 4 ANGELHOLM
Ph. + 46 (0) 431- 415096
Fax + 46 (0) 431- 415099
<http://www.emmegi-heat-exchangers.com>
info.nordic@emmegi-heat-exchangers.com

UK

EMMEGI UK

(Sales Office)
Evergreen, The Reddings
Cheltenham GL51 6RL
Ph. + 44 1242 700151
Fax + 44 1452 531475
<http://www.emmegi.co.uk>
sales@emmegi.co.uk



TURKEY

EMMEGI HEAT EXCHANGERS

Termal Sistemler Sanayi ve Ticaret Ltd.Şti
2823 Sok. Carfi İş Merkezi
117 Z10 35110 Konak - izmir/Turkey
Ph. +90 530 3927636
Fax +90 850 2244594
<http://www.emmegi-turkey.com>
kudret@emmegi-turkey.com

ASIA / PACIFIC

EMMEGI HEAT EXCHANGERS Ltd

Unit 17.9/ F.Corporation Park,
11 On Lai Street, Siu Lek Yuen,
Shatin, Hong Kong
Ph. + 852-26032487- Fax + 852-26032119
<http://www.emmegi-heat-exchangers.com>
emmegi@biznetvigator.com

GERMANY

EMMEGI GmbH

Philipp - Reis - Straße 2
41516 Grevenbroich - Kapellen
Ph. +49 02182 - 570 18-0
Fax +49 02182 - 570 18-29
<http://www.emmegi-gmbh.de>
vertrieb@emmegi-gmbh.de

SLOVAKIA

EMMEGI HEAT EXCHANGERS s.r.o.

Ul. M.Razusa 1
95514 Topolcany
Ph. + 421 385320739
Fax + 421 385320742
<http://www.emmegi-heat-exchangers.com>
sro@emmegi-heat-exchangers.com

INDIA

EMMEGI INDIA PRIVATE LIMITED

1011 Vishal Tower, District Centre
Janakpuri, New Delhi 110058 INDIA
Ph. +91 11 41588779
<http://www.emmegi-heat-exchangers.in>
anil@emmegi-heat-exchangers.in

ITALIA

EMMEGI S.p.A.

Via Newton,52 - Zona Industriale
20062 Cassano d'Adda (MI) - Italy
Ph. +39 0363 360236 - Fax + 39 0363 360230
<http://www.emmegi-heat-exchangers.com>
info@emmegi-heat-exchangers.com

