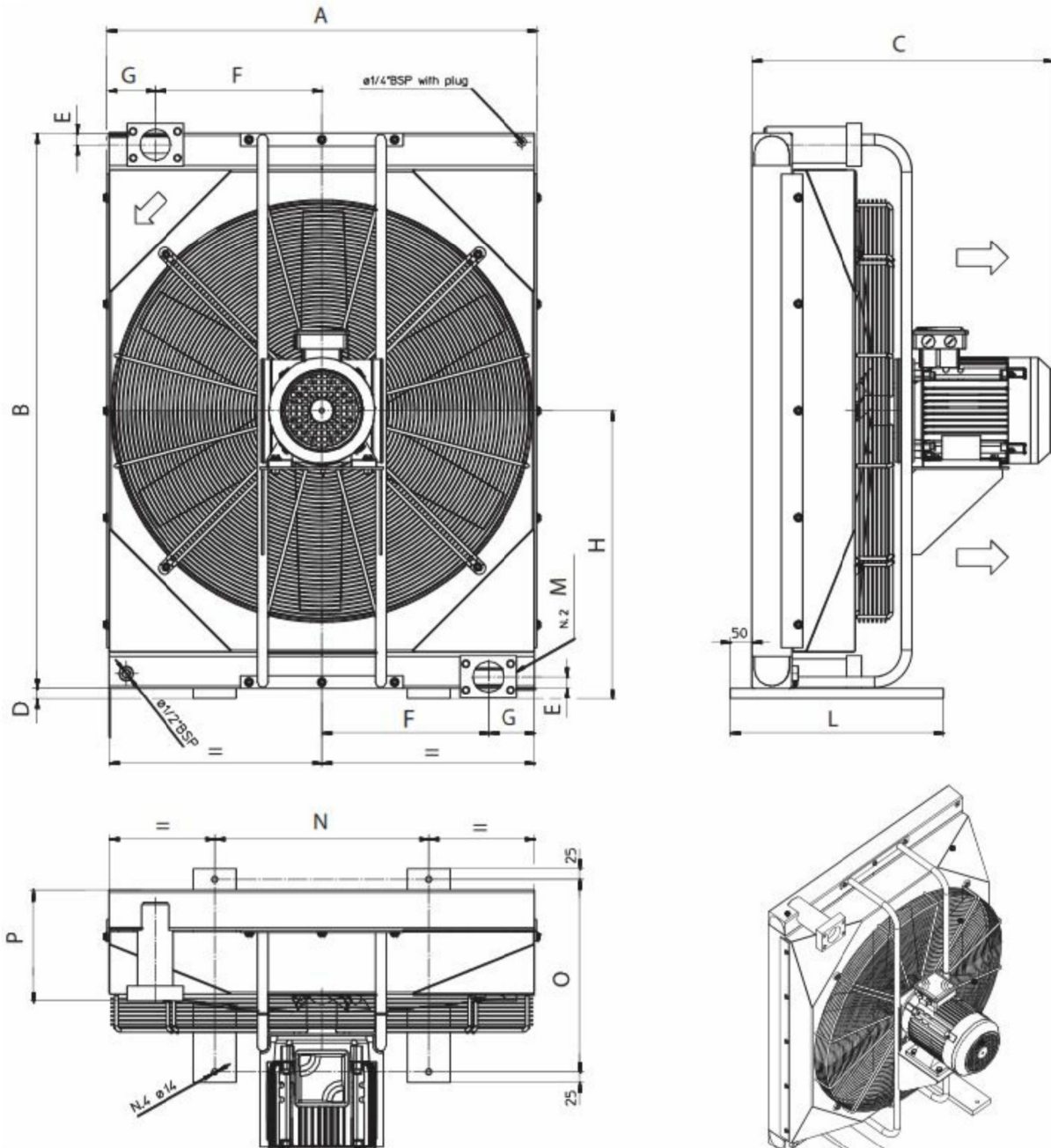


### Abmessungen *Dimensions*



### Dimensions

Model	A	B	C	D	E	F	G	H	L	M	N	O	P
HPA 72 A03570400B#1	725	940	601	15	35	276	86,5	485	300	1 1/2\"/>			

\* Flange : SAE 3000

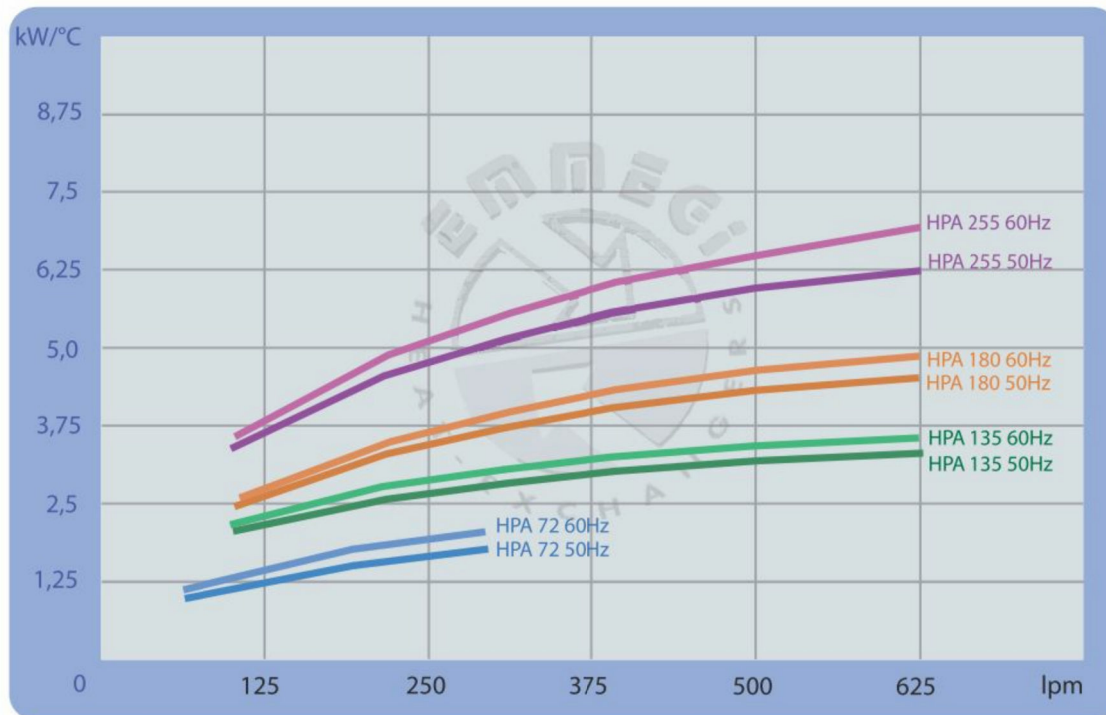
### Technical data

Model	V	kW	A	Rpm	IP	dB(A)	lt	kg
HPA 72 A03570400B#1	230-400V 50Hz / 265-460V 60Hz	2,2 / 2,5	8,3-4,8 / 8,3-4,8	1435 / 1722	55	79 / 82	19	105
HPA 135 A03750400B#1	230-400V 50Hz / 265-460V 60Hz	3,0 / 3,5	12,1-7,0 / 12,1-7,0	969 / 1163	55	76 / 80	26	126
HPA 180 A03280400B#1	400-690V 50Hz / 460-795V 60Hz	7,5 / 8,6	14,4-8,3 / 14,4-8,3	1450 / 1740	55	85 / 89	31	200
HPA 255 A03790400B#1	400-690V 50Hz / 460-795V 60Hz	15 / 17,3	28,1-16,3 / 28,1-16,3	1456 / 1747	55	90 / 94	56	358

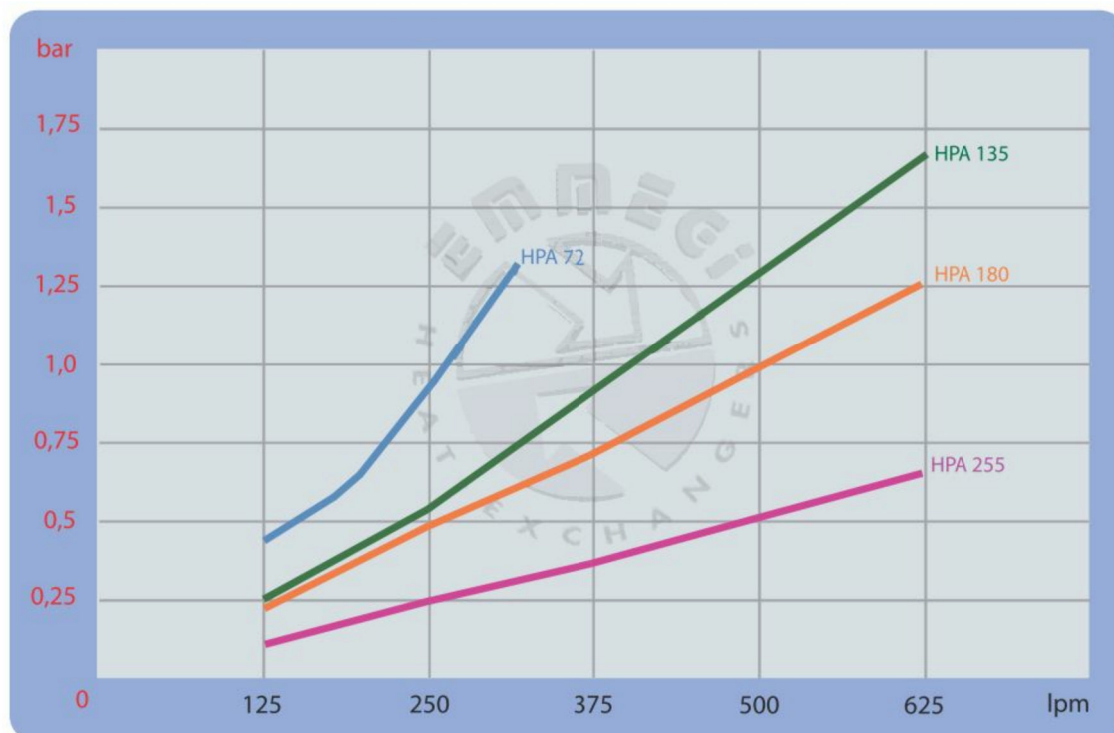
The noise levels are referred to the fan sound pressure @ 1mt

Die Abmessungen und technischen Daten sind nicht verbindlich  
 Over-all dimensions and technical characteristic are not binding

### Kühlleistung / Performance diagram (ISO VG32 50°C)



### Durchflusswiderstand / pressure drop (ISO VG 32 50°C)



### Korrekturfaktor F (Durchflusswiderstand) Correction factor - F (Pressure drop)

cst	10	15	20	30	40	50	60	80	100	200	300
F	0,5	0,65	0,77	1	1,2	1,4	1,6	1,9	2,1	3,3	4,3