

**Clean-Break-Schraub-
Kupplungen für Hydraulik**

Screw-to-connect clean break
couplings for hydraulics

Serie CH
Series CH



Beschreibung:

Die spritzfreien Clean-Break-Schraubkupplungen der Serie CH sind für Hydraulikanwendungen in der Schwerindustrie entwickelt worden.

Das spezielle Rundgewinde der Verriegelung ist unempfindlich gegenüber Verschmutzung und kann sehr einfach gereinigt werden.

Durch das besondere Übersetzungsverhältnis des Rundgewindes und einer speziellen Lagerung der Schraubhülse ist der Kuppelvorgang mit sehr geringer Kraft durchzuführen.

Eigenschaften:

- Unter Restdruck bis 10 bar kuppelbar
- Sehr leichte Betätigung
- Schmutzgeschützte Verriegelungsmechanik
- Spritzfrei
- Ringgriff zur leichteren Handhabung
- Geschützte Dichtflächen im entkuppelten Zustand

Technische Daten:

Werkstoff: Stahl chemisch vernickelt
Dichtungen: hochtemperaturbeständiges FKM
max. Betriebsdruck stat.: 250 bar

Optionen und Sonderausstattungen:

Parkhälfte und Staubkappe (Abbildung)

Description:

The CH Series was designed to survive the hostile environments found in the primary metals manufacturing sector and other high contamination areas. The couplings provide for a non-squirting connection and a clean break disconnection.

The screw together connection incorporates a special rounded thread that allows low connection torque even when the threads have contamination present, and also provide for self-locking at full engagement of the coupling halves.

Features:

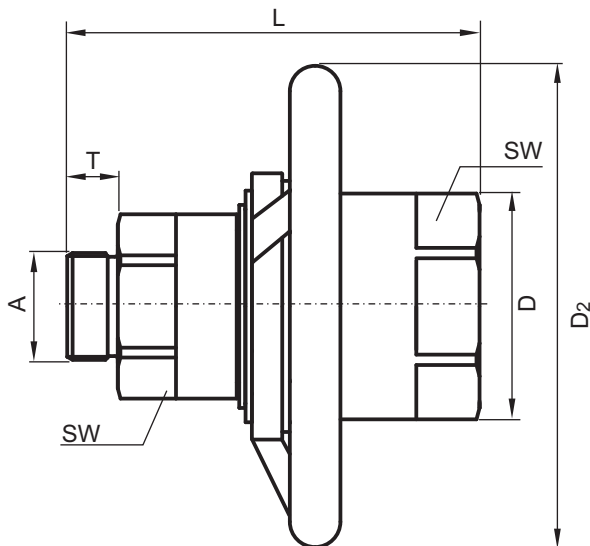
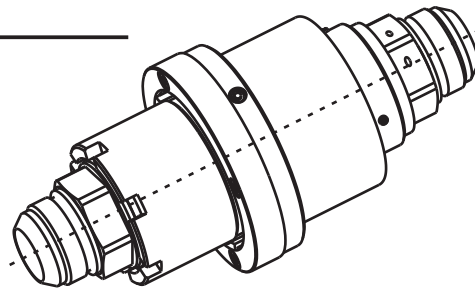
- Can be connected at residual pressures of 150 psi
- Easy operation
- Dirt protected locking arrangement
- Squirt free
- Ring grip for easier handling
- Sealing surfaces in protected position when disengaged

Materials:

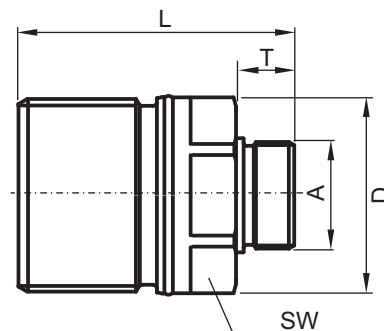
Material: chemically nickel plated steel
Seals: high temperature resistant FKM
Working pressure: 3625 psi max.

Options:

Parking plug and protection cap (picture)



Verschlussnippel / Self sealing adaptor



Verschlusskupplung / Self sealing coupling

Serie CH Series CH

Clean-Break-Schraub-Kupplungen für Hydraulik-Anwendungen
Screw-to-connect clean break couplings for hydraulic applications



Produktart Product type	Bestellnummer Part number	Cv-Wert Cv value	Anschluss End connection	L	t	D / D ₂	SW
Verschlusskupplung Self sealing coupling	CH-G16-0-S2536-13-2	11	M 36 x 2	107	18	72,5	65
Verschlussnippel Self sealing adaptor	CH-G16-2-S2536-13-2	11	M 36 x 2	161	18	89 / 190	80
Staubkappe Protection cap	CH-G16-5-WR033-13-2	—	G 1'	105	20	72,5	65
Parkhilfe Parking plug	CH-G16-6-13	—	—	91,5	—	78,5	41
Verschlusskupplung Self sealing coupling	CH-020-0-S3042-13-2	13	M 42 x 2	109	20	77,5	70
Verschlussnippel Self sealing adaptor	CH-020-2-S3042-13-2	13	M 42 x 2	163	20	89 / 190	80
Staubkappe Protection cap	CH-020-5-WR033-13-2	—	G 1'	105	20	72,5	65
Parkhilfe Parking plug	CH-020-6-13	—	—	91,5	—	83,5	41
Verschlusskupplung Self sealing coupling	CH-G25-0-S3852-13-2	15	M 52 x 2	111	22	82,5	75
Verschlussnippel Self sealing adaptor	CH-G25-2-S3852-13-2	15	M 52 x 2	165	22	99 / 190	90
Staubkappe Protection cap	CH-G25-5-WR033-13-2	—	G 1'	105	20	72,5	75
Parkhilfe Parking plug	CH-G25-6-13	—	—	91,5	—	88,5	41



Parkhilfe
Parking plug



Verschlusskupplung mit Staubkappe
Self sealing coupling with protection cap



Verschlussnippel mit Parkhülfe
Self sealing adaptor with parking plug

**Serie CN**

(25, 40, 50, 80 & 100 mm)
Druckbereich: max. 25 bar
Einsatzgebiete: Verladestationen,
verfahrenstechnische Anlagen
Pressure range: 362 psi max.
Applications: loading stations,
process plants

**Serie HC**

(6, 8, 12, 16 & 20 mm)
Druckbereich: max. 650 bar
Einsatzgebiete: Hochdruckhydraulik
Pressure range: 9,100 psi max.
Applications: high pressure hydraulics

WKA • 05/2012

**Serie CT**

(5, 7, 9, 12 & 19 mm)
Druckbereich: max. 64 bar
Einsatzgebiete: Maschinenbau, chemische Industrie
Pressure range: 930 psi max.
Applications: processing and chemical industries

**Serie BF**

(5, 9, 12, 25 & 50 mm)
Druckbereich: max. 64 bar
Einsatzgebiete: Chemieanlagen,
für diffizile flüssige oder gasförmige Medien
Pressure range: 928 psi max.
Applications: chemical plants,
for difficult fluids or gaseous media

WALTHER-PRÄZISION

Carl Kurt Walther GmbH & Co. KG

Hausadresse / Head office:

Westfalenstraße 2
42781 Haan, Germany

Telefon: +49 (0) 21 29 567-0
Telefax: +49 (0) 21 29 567-450

Postadresse / Postal address:

Postfach 420444
42404 Haan, Germany

eMail: info@walther-praezision.de
Internet: www.walther-praezision.de



Choose the Original
Choose Success!



walther
präzision