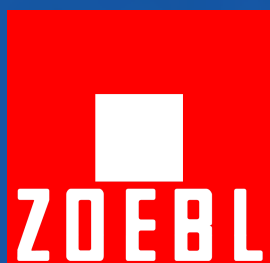


Scambiatori Aria-olio Serie MOBILE

*Air-oil heat-exchangers
MOBILE Series*



APPLICAZIONE

APPLICATION



Gli scambiatori **SERIE MOBILE EMMEGI** vengono utilizzati per il raffreddamento del circuito oleodinamico delle macchine movimento terra e delle macchine agricole. Questa gamma si contraddistingue per l'ottimo rapporto prezzo / efficienza, mantenendo la stessa qualità che ha sempre contraddistinto il prodotto EMMEGI. Per le versioni MS e MA si consiglia l'uso di una valvola di by-pass per preservare lo scambiatore da possibili sovrappressioni in fase di avviamento dell' impianto a freddo, causa viscosità elevata dell' olio.

EMMEGI AIR-OIL HEAT EXCHANGERS MOBILE SERIES are used for oil hydraulic systems cooling on moving and agricultural machines. This serie has an optimum price / efficiency relation, keeping the same quality that has always identified Emmegi's products. For MS and MA versions we recommend installing a by-pass valve to protect the exchangers from over-pressure generated when the system is started up due to high oil viscosity.



Denominazione codice prodotto

Aria-olio Serie MOBILE

Ordering code

Air-oil MOBILE Series

MODELLO MODEL

MS1 (MOBILE-S1)
MS2 (MOBILE-S2)
MS3 (MOBILE-S3)
MS4 (MOBILE-S4)
MS5 (MOBILE-S5)
MA1 (MOBILE-A1)
MA2 (MOBILE-A2)
MA3 (MOBILE-A3)
MA4 (MOBILE-A4)
MA5 (MOBILE-A5)
MV1 (MOBILE-V1)
MV2 (MOBILE-V2)
MV3 (MOBILE-V3)
MV4 (MOBILE-V4)
MV5 (MOBILE-V5)
MW1 (MOBILE-W1)
MW2 (MOBILE-W2)
MW3 (MOBILE-W3)
MW4 (MOBILE-W4)
MW5 (MOBILE-W5)

2

MS1

12

2

01

TIPO DI MOTORIZZAZIONE FAN MOTOR TYPE

12 DC 12V
24 DC 24V

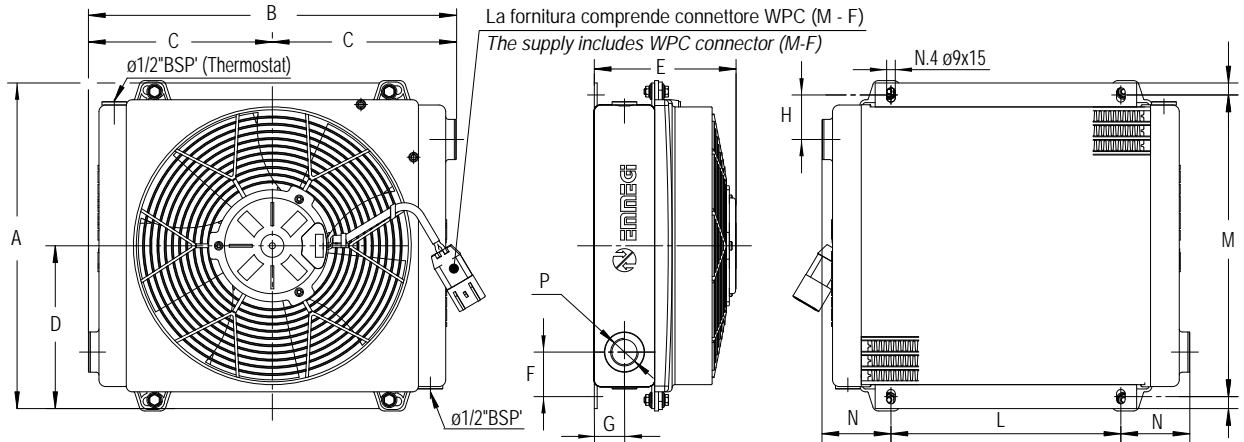
TERMOSTATI THERMOSTATS

1 Termostato fisso Fixed thermostat 40-28°
2 Termostato fisso Fixed thermostat 50-38°
3 Termostato fisso Fixed thermostat 60-48°
4 Termostato fisso Fixed thermostat 70-58°
5 Termostato fisso Fixed thermostat 80-68°
6 Termostato fisso Fixed thermostat 90-78°

TIPO DI VENTILAZIONE VENTILATING TYPE

01 Aspirante Suction air flow
02 Soffiante Blowing air flow



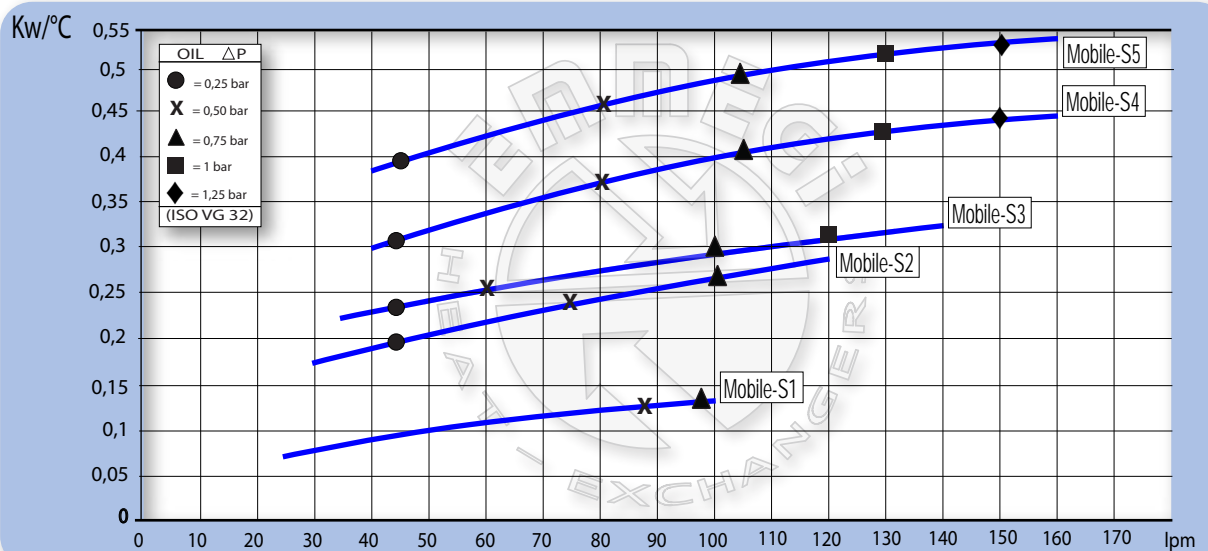


Le dimensioni di ingombro e le caratteristiche tecniche non sono impegnative - Over-all dimensions and technical characteristic are not binding

CODICE CODE	Dimensioni / Dimensions											
	A	B	C	D	E	F	G	H	L	M	N	P
2MS112###	243	309	154.5	121.5	147	46	31.5	46	150	223	79.5	Ø 1" BSP
2MS212###	340	384	192	170	148	46.5	31.5	46.5	240	315	72	Ø 1" BSP
2MS312###	405	445	222.5	201.5	188	48.5	31.5	48.5	310	380	67.5	Ø 1" BSP
2MS412###	511	540	270	255.5	188	48.5	31.5	48.5	400	486	70	Ø 1 1/4" BSP
2MS512###	511	590	295	255.5	219	48.5	47	48.5	400	483	95	Ø 1 1/4" BSP
2MS124###	243	309	154.5	121.5	147	46	31.5	46	150	223	79.5	Ø 1" BSP
2MS224###	340	384	192	170	148	46.5	31.5	46.5	240	315	72	Ø 1" BSP
2MS324###	405	445	222.5	201.5	188	48.5	31.5	48.5	310	380	67.5	Ø 1" BSP
2MS424###	511	540	270	255.5	188	48.5	31.5	48.5	400	486	70	Ø 1 1/4" BSP
2MS524###	511	590	295	255.5	219	48.5	47	48.5	400	483	95	Ø 1 1/4" BSP

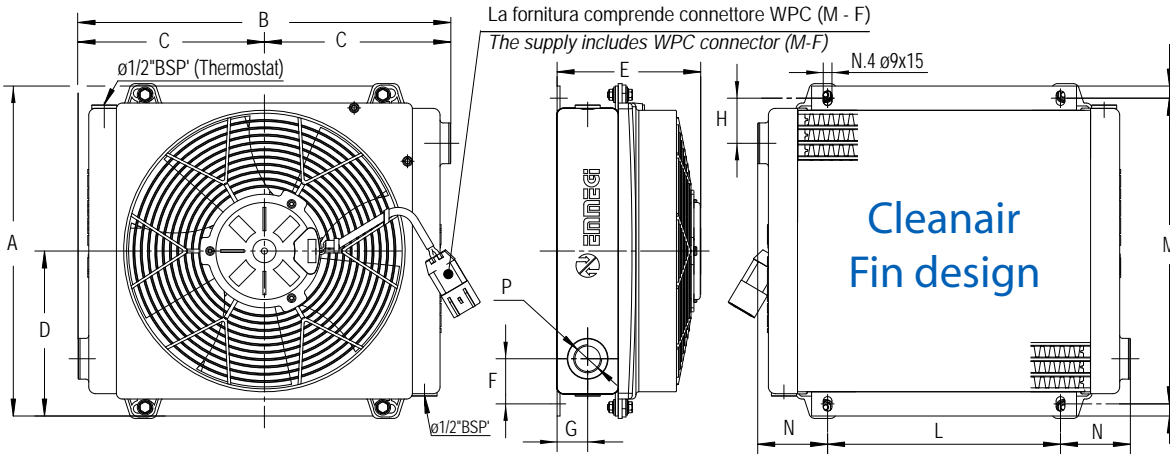
CODICE CODE	Dati tecnici / Technical Data										
	V	Kw	A	rpm	Ø Fan	dB (A)	(m³/h)	IP	It	Kg	
2MS112###	12V DC	0,10	8,3	3880	190	74	Contact EMMEGI	68	0,6	5,3	
2MS212###	12V DC	0,20	15,4	2230	280	70		68	1	7,5	
2MS312###	12V DC	0,26	20	3000	305	76		68	1,6	10,5	
2MS412###	12V DC	0,27	20,8	2298	385	78		68	2,7	16,5	
2MS512###	12V DC	0,34	26,4	☑	385	☑		68	☑	☑	
2MS124###	24V DC	0,10	4	3880	190	74		68	0,6	5,3	
2MS224###	24V DC	0,20	7,7	2230	280	72		68	1	7,5	
2MS324###	24V DC	0,26	10	3000	305	77		68	1,6	10,5	
2MS424###	24V DC	0,27	10,4	2298	385	78		68	2,7	16,7	
2MS524###	24V DC	0,34	12	☑	385	☑		68	☑	☑	

Diagramma rendimento & Perdite di carico (ISO VG 32) Performance & Pressure drop diagram (ISO VG 32)



Fattore di correzione -F-(perdite di carico) Correction factor -F-(Pressure drop)

cSt	10	15	20	30	40	50	60	80	100	200	300
F	0,5	0,65	0,77	1	1,2	1,4	1,6	1,9	2,1	3,3	4,3

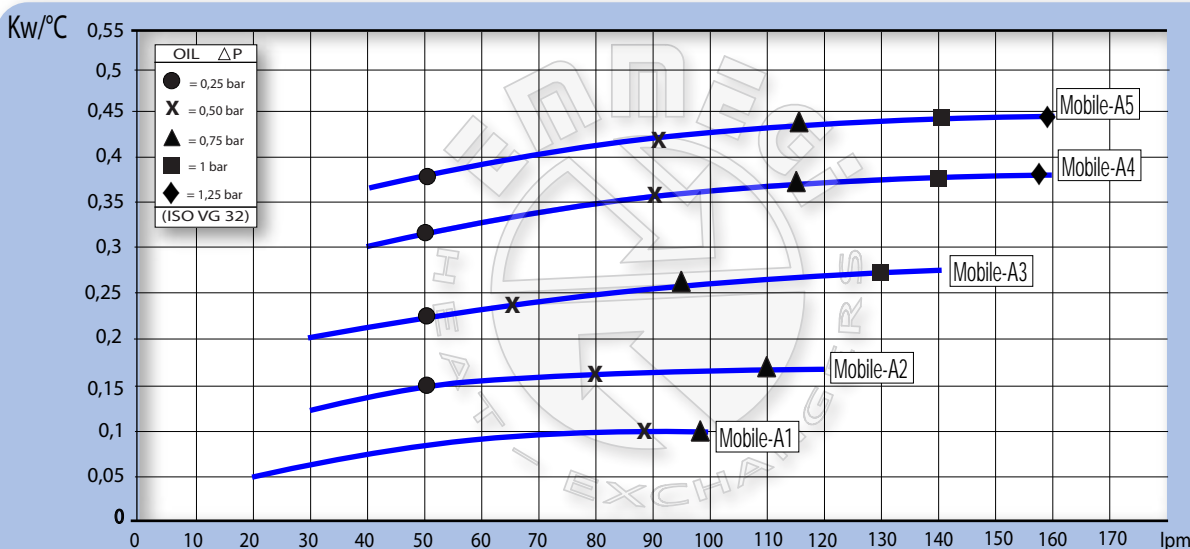


Le dimensioni di ingombro e le caratteristiche tecniche non sono impegnative - Over-all dimensions and technical characteristic are not binding

CODICE CODE	Dimensioni / Dimensions											
	A	B	C	D	E	F	G	H	L	M	N	P
2MA112###	243	309	154.5	121.5	147	46	31.5	46	150	223	79.5	Ø 1" BSP
2MA212###	340	384	192	170	148	46.5	31.5	46.5	240	315	72	Ø 1" BSP
2MA312###	405	445	222.5	201.5	188	48.5	31.5	48.5	310	380	67.5	Ø 1" BSP
2MA412###	511	540	270	255.5	188	48.5	31.5	48.5	400	486	70	Ø 1 1/4" BSP
2MA512###	511	590	295	255.5	219	48.5	47	48.5	400	483	95	Ø 1 1/4" BSP
2MA124###	243	309	154.5	121.5	147	46	31.5	46	150	223	79.5	Ø 1" BSP
2MA224###	340	384	192	170	148	46.5	31.5	46.5	240	315	72	Ø 1" BSP
2MA324###	405	445	222.5	201.5	188	48.5	31.5	48.5	310	380	67.5	Ø 1" BSP
2MA424###	511	540	270	255.5	188	48.5	31.5	48.5	400	486	70	Ø 1 1/4" BSP
2MA524###	511	590	295	255.5	219	48.5	47	48.5	400	483	95	Ø 1 1/4" BSP

CODICE CODE	Dati tecnici / Technical Data										
	V	Kw	A	rpm	Ø Fan	dB (A)	(m³/h)	IP	It	kg	
2MA112###	12V DC	0,10	8,3	4037	190	74	Contact EMMEGI	68	0,6	5,3	
2MA212###	12V DC	0,20	15,4	2230	280	70		68	1	7,5	
2MA312###	12V DC	0,26	20	3000	305	76		68	1,6	10,5	
2MA412###	12V DC	0,27	20,8	2298	385	78		68	2,7	16,5	
2MA512###	12V DC	0,34	26,4	☑	385	☑		68	☑	☑	
2MA124###	24V DC	0,10	4	4037	190	74		68	0,6	5,3	
2MA224###	24V DC	0,20	7,7	2230	280	72		68	1	7,5	
2MA324###	24V DC	0,26	10	3000	305	77		68	1,6	10,5	
2MA424###	24V DC	0,27	10,4	2298	385	78		68	2,7	16,7	
2MA524###	24V DC	0,34	12	☑	385	☑		68	☑	☑	

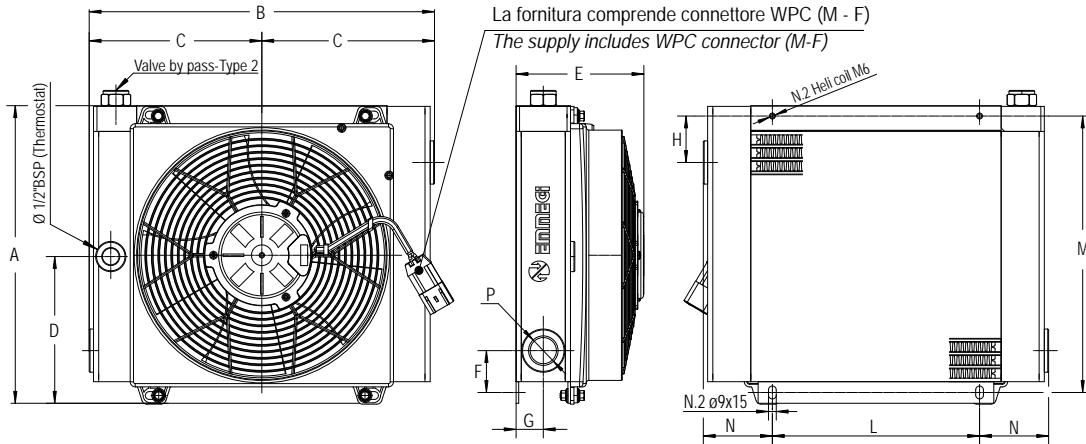
Diagramma rendimento & Perdite di carico (ISO VG 32) Performance & Pressure drop diagram (ISO VG 32)



Fattore di correzione -F-(perdite di carico) Correction factor -F- (Pressure drop)

cSt	10	15	20	30	40	50	60	80	100	200	300
F	0,5	0,65	0,77	1	1,2	1,4	1,6	1,9	2,1	3,3	4,3

Dimensioni *Dimensions*

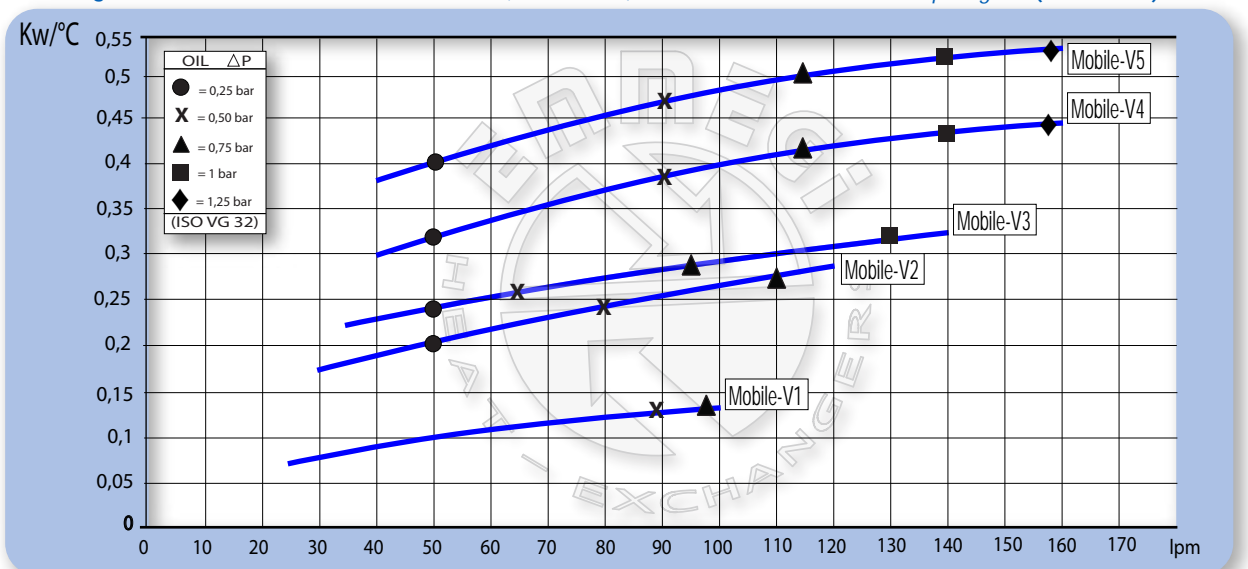


Le dimensioni di ingombro e le caratteristiche tecniche non sono impegnative - Over-all dimensions and technical characteristic are not binding

CODICE CODE	Dimensioni / <i>Dimensions</i>											
	A	B	C	D	E	F	G	H	L	M	N	P
2MV112###	252	325	162.5	121.5	146	46.5	31.5	46	150	223.5	87.5	Ø 1" BSP
2MV212###	344	400	200	170	148	48.5	31.5	53.5	240	320	80	Ø 1" BSP
2MV312###	409	465	232.5	210.5	188	48.5	31.5	53.5	310	385	77.5	Ø 1" BSP
2MV412###	515	566	283	254.5	188	48.5	31.5	44.5	400	482	83	Ø 1 1/4" BSP
2MV512###	515	590	295	254.5	219	48.5	47	44.5	400	482	95	Ø 1 1/4" BSP
2MV124###	252	325	162.5	121.5	146	46.5	31.5	46	150	223.5	87.5	Ø 1" BSP
2MV224###	344	400	200	170	148	48.5	31.5	53.5	240	320	80	Ø 1" BSP
2MV324###	409	465	232.5	210.5	188	48.5	31.5	53.5	310	385	77.5	Ø 1" BSP
2MV424###	515	566	283	254.5	188	48.5	31.5	44.5	400	482	83	Ø 1 1/4" BSP
2MV524###	515	590	295	254.5	219	48.5	47	44.5	400	482	95	Ø 1 1/4" BSP

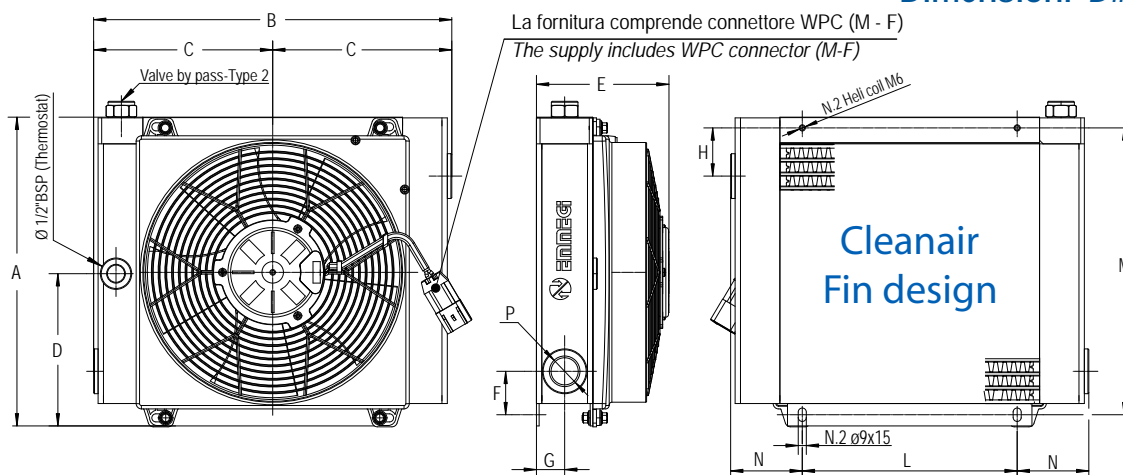
CODICE CODE	Dati tecnici / <i>Technical Data</i>										
	V	Kw	A	rpm	Ø Fan	dB (A)	(m³/h)	IP	lit	kg	
2MV112###	12V DC	0,10	8,3	3880	190	74	Contact EMMEGI	68	0,6	5,3	
2MV212###	12V DC	0,20	15,4	2230	280	70		68	1	7,5	
2MV312###	12V DC	0,26	20	3000	305	76		68	1,6	10,5	
2MV412###	12V DC	0,27	20,8	2298	385	78		68	2,7	16,5	
2MV512###	12V DC	0,34	26,4	☑	385	☑		68	☑	☑	
2MV124###	24V DC	0,10	4	3880	190	74		68	0,6	5,3	
2MV224###	24V DC	0,20	7,7	2230	280	72		68	1	7,5	
2MV324###	24V DC	0,26	10	3000	305	77		68	1,6	10,5	
2MV424###	24V DC	0,27	10,4	2298	385	78		68	2,7	16,7	
2MV524###	24V DC	0,34	12	☑	385	☑		68	☑	☑	

Diagramma rendimento & Perdite di carico (ISO VG 32) *Performance & Pressure drop diagram (ISO VG 32)*



Fattore di correzione -F-(perdite di carico) *Correction factor -F-(Pressure drop)*

cSt	10	15	20	30	40	50	60	80	100	200	300
F	0,5	0,65	0,77	1	1,2	1,4	1,6	1,9	2,1	3,3	4,3

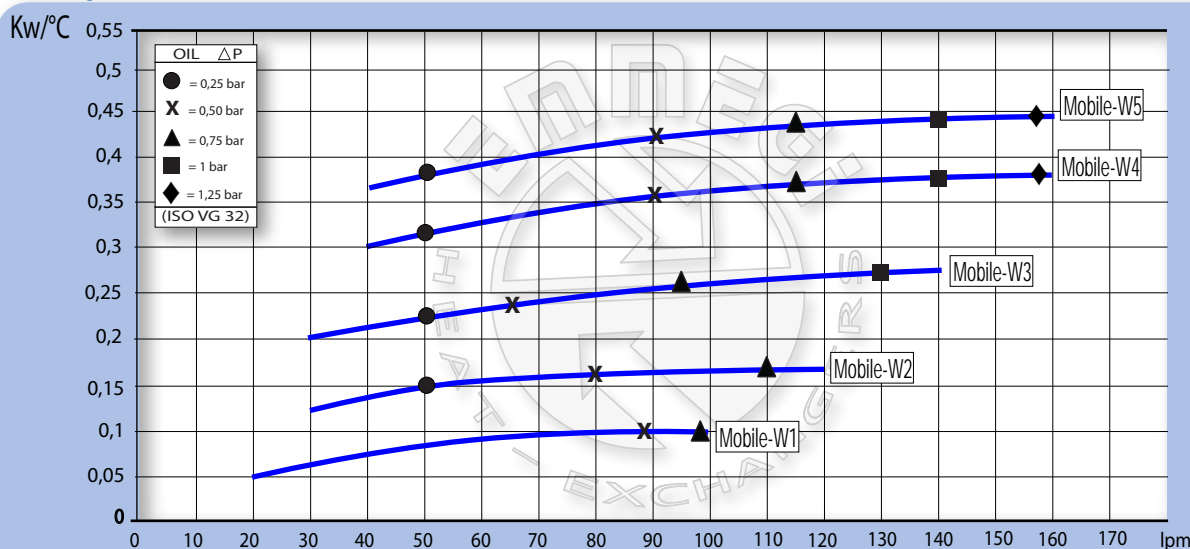


Le dimensioni di ingombro e le caratteristiche tecniche non sono impegnative - Over-all dimensions and technical characteristic are not binding

CODICE CODE	Dimensioni / Dimensions											
	A	B	C	D	E	F	G	H	L	M	N	P
2MW112###	252	325	162.5	121.5	146	46.5	31.5	46	150	223.5	87.5	Ø 1" BSP
2MW212###	344	400	200	170	148	48.5	31.5	53.5	240	320	80	Ø 1" BSP
2MW312###	409	465	232.5	210.5	188	48.5	31.5	53.5	310	385	77.5	Ø 1" BSP
2MW412###	515	566	283	254.5	188	48.5	31.5	44.5	400	482	83	Ø 1 1/4" BSP
2MW512###	515	590	295	254.5	219	48.5	47	44.5	400	482	95	Ø 1 1/4" BSP
2MW124###	252	325	162.5	121.5	146	46.5	31.5	46	150	223.5	87.5	Ø 1" BSP
2MW224###	344	400	200	170	148	48.5	31.5	53.5	240	320	80	Ø 1" BSP
2MW324###	409	465	232.5	210.5	188	48.5	31.5	53.5	310	385	77.5	Ø 1" BSP
2MW424###	515	566	283	254.5	188	48.5	31.5	44.5	400	482	83	Ø 1 1/4" BSP
2MW524###	515	590	295	254.5	219	48.5	47	44.5	400	482	95	Ø 1 1/4" BSP

CODICE CODE	Dati tecnici / Technical Data										
	V	Kw	A	rpm	Ø Fan	dB (A)	(m³/h)	IP	It	Kg	
2MW112###	12V DC	0,10	8,3	4037	190	74	Contact EMMEGI	68	0,6	5,3	
2MW212###	12V DC	0,20	15,4	2230	280	70		68	1	7,5	
2MW312###	12V DC	0,26	20	3000	305	76		68	1,6	10,5	
2MW412###	12V DC	0,27	20,8	2298	385	78		68	2,7	16,5	
2MW512###	12V DC	0,27	26,4	☑	385	☑		68	☑	☑	
2MW124###	24V DC	0,10	4	4037	190	74		68	0,6	5,3	
2MW224###	24V DC	0,20	7,7	2230	280	72		68	1	7,5	
2MW324###	24V DC	0,26	10	3000	305	77		68	1,6	10,5	
2MW424###	24V DC	0,27	10,4	2298	385	78		68	2,7	16,7	
2MW524###	24V DC	0,34	12	☑	385	☑		68	☑	☑	

Diagramma rendimento & Perdite di carico (ISO VG 32) Performance & Pressure drop diagram (ISO VG 32)



Fattore di correzione -F-(perdite di carico) Correction factor -F- (Pressure drop)

cSt	10	15	20	30	40	50	60	80	100	200	300
F	0,5	0,65	0,77	1	1,2	1,4	1,6	1,9	2,1	3,3	4,3

Termostato bimetallico monocontatto serie TM4

Bimetallic monocontact thermo-switch series TM4

I termostati serie TM4/A1-TM4/C1 permettono la chiusura o l'apertura di un contatto elettrico al raggiungimento di un valore fisso di temperatura. Il corpo del termostato consente una rotazione di 90° rispetto all'attacco di processo.

The thermo-switches TM4/A1-TM4/C1 series allow the closing or the opening of an electrical contact when the fluid temperature exceeds the set-point value of the thermo-switch. The special design of the body thermo-switch enables a 90° rotation compared to the main power supply connection.



CARATTERISTICHE TECNICHE TECHNICAL FEATURES

Temperatura d'impiego : da -20°C a 120°C

Working temperature : from -20°C to 120°C

Frequenza di commutazione : 20 cicli/min

Commutation frequency : 20 cycles/min

Precisione d'intervento : +/-3.5°C

Switching accuracy : +/-3.5°C

Valore fisso d'isteresi: 12°C del valore impostato

Fixed hysteresis value : about 12°C

Corpo: ottone

Body material : brass

Attacco di processo: 1/2" BSP (guarnizione incorporata)

Thread connection : 1/2" BSP (seal included)

Pressione massima : 200 bar

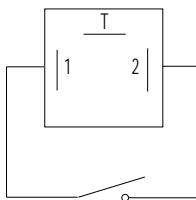
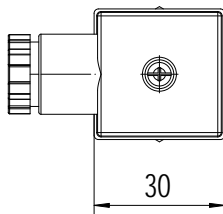
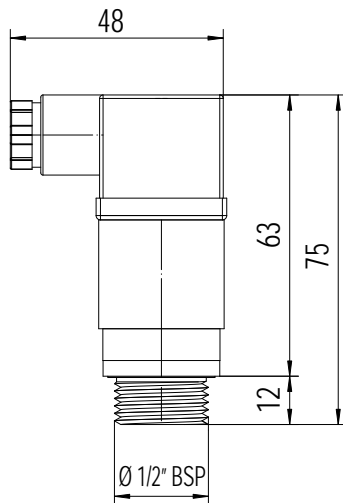
Max pressure : 200 bar

Montaggio : in ogni posizione

Mounting : in any position

Peso : 70 gr.

Weight : 70 gr



CARATTERISTICHE ELETTRICHE ELECTRIC FEATURES

Attacco elettrico secondo norme DIN 43650

Electric connection according to DIN 43650

Protezione elettrica secondo norme DIN 40050 IP65

Electric protection according to DIN 40050 IP65

Massimo carico sui contatti

Maximum contact load : AC 220V – 10A

AC 125V – 15A

DC 12V – 10A

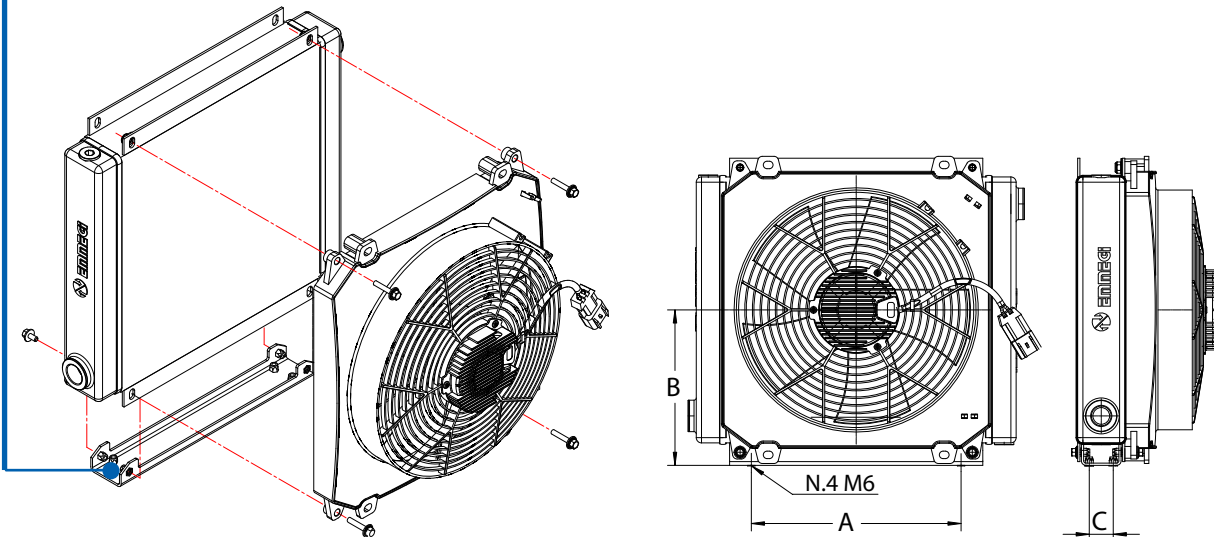
DC 24V – 5A

Tipo NA Type NO	Taratura Temperature range	Codice Code
TM 44 / A1	40 - 28 °C	0510540
TM 45 / A1	50 - 38 °C	0510550
TM 46 / A1	60 - 48 °C	0510560
TM 47 / A1	70 - 58 °C	0510570
TM 48 / A1	80 - 68 °C	0510580
TM 49 / A1	90 - 78 °C	0510590
Tipo NC Type NC	Taratura Temperature range	Codice Code
TM 44 / C1	40 - 28 °C	0510340
TM 45 / C1	50 - 38 °C	0510350
TM 46 / C1	60 - 48 °C	0510360
TM 47 / C1	70 - 58 °C	0510370
TM 48 / C1	80 - 68 °C	0510380
TM 49 / C1	90 - 78 °C	0510390

STAFFE DI FISSAGGIO SERIE 1 (ARTICOLO OPTIONAL)



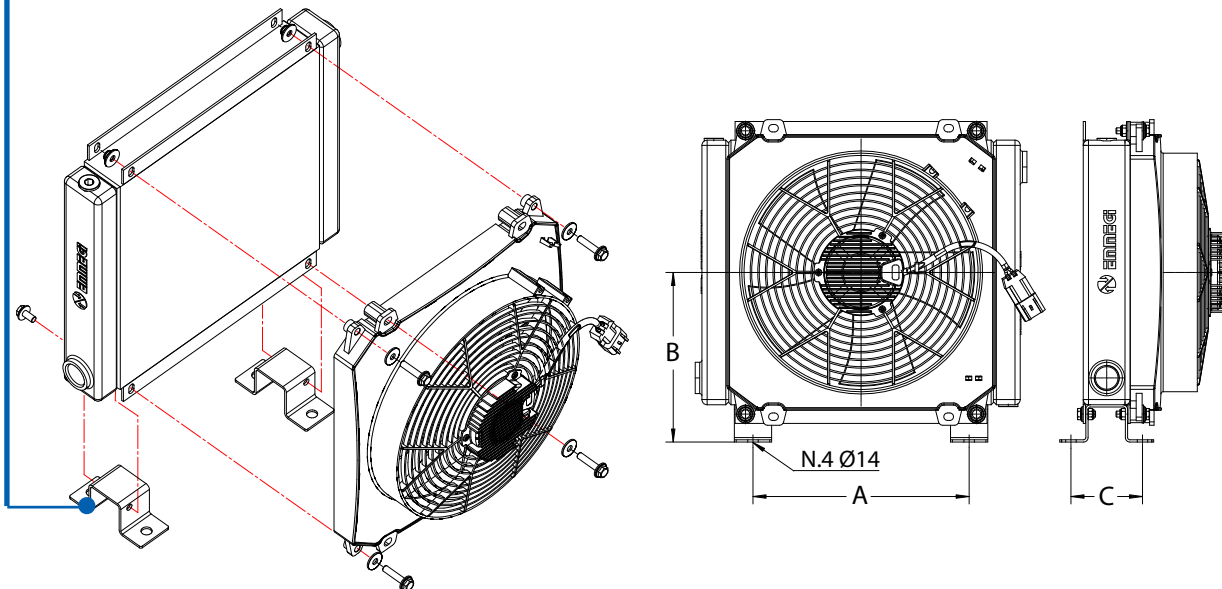
1 Series supporting frame (OPTIONAL)



SERIE 1 1 SERIES				
MODELLO MODEL	Dimensioni Dimensions			Staffe di fissaggio / Staffe di fissaggio P/N
	A	B	C	
MS1/MA1/MV1/MW1	170	124	32	0519610
MS2/MA2/MV2/MW2	210	173	32	0519620
MS3/MA3/MV3/MW3	280	204	32	0519630
MS4/MA4/MV4/MW4	380	258	32	0519640
MS5/MA5/MV5/MW5	380	258	64	0519650

STAFFE DI FISSAGGIO SERIE 2 (ARTICOLO OPTIONAL)

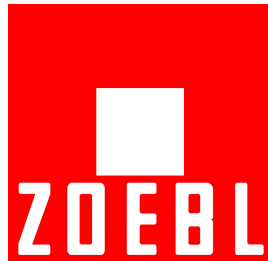
2 Series Supporting frame (OPTIONAL)



SERIE 2 2 SERIES				
MODELLO MODEL	Dimensioni Dimensions			Staffe di fissaggio / Staffe di fissaggio P/N
	A	B	C	
MS1/MA1/MV1/MW1	130	86	96	0562950
MS2/MA2/MV2/MW2	220	195	96	0562930
MS3/MA3/MV3/MW3	290	227.5	96	0562930
MS4/MA4/MV4/MW4	380	280.5	96	0562930
MS5/MA5/MV5/MW5	380	280	127	0562920

N.B. Considerare N. 2 Pz. per scambiatore
P-S. Consider to use N. 2 Pcs for heat exchanger





Alla ricerca di un continuo miglioramento del prodotto, EMMEGI S.p.A. si riserva il diritto di approntare modifiche ai dati e alle caratteristiche illustrate nel catalogo.

La riproduzione, anche parziale, del presente catalogo è vietata ai termini di legge.

Questo catalogo sostituisce tutti i precedenti.

As EMMEGI S.p.A. are always investigating methods of improving products and introducing new technology, we reserve the right to modify without notice the data features shown in this catalogue.

The reproduction, even partial of this catalogue is forbidden by law.

This catalogue replace all the previous one.

USA

EMMEGI HEAT EXCHANGERS Inc.

(Main Office and Manufacturing)
3606 E. Southern Ave. Suite 2
Phoenix, AZ 85040 USA
Ph. +1 602 438 7101
Fax + 1 602 438 7127
<http://www.emmegiinc.com>
sales@emmegiinc.com

SWEDEN/FINLAND

EMMEGI HEAT EXCHANGERS NORDIC AB.

Box 1136 262 22 Visitors:
Nybrovagen 4 ANGELHOLM
Ph. + 46 (0) 431- 415096
Fax + 46 (0) 431- 415099
<http://www.emmegi-heat-exchangers.com>
info.nordic@emmegi-heat-exchangers.com

UK

EMMEGI UK

(Sales Office)
Evergreen, The Reddings
Cheltenham GL51 6RL
Ph. + 44 1242 700151
Fax + 44 1452 531475
<http://www.emmegi.co.uk>
sales@emmegi.co.uk



TURKEY

EMMEGI HEAT EXCHANGERS

Termal Sistemler Sanayi ve Ticaret Ltd.Şti
2823 Sok. Carfi İş Merkezi
117 Z10 35110 Konak - izmir/Turkey
Ph. +90 530 3927636
Fax +90 850 2244594
<http://www.emmegi-turkey.com>
kudret@emmegi-turkey.com

ASIA / PACIFIC

EMMEGI HEAT EXCHANGERS Ltd

Unit 17.9/ F.Corporation Park,
11 On Lai Street, Siu Lek Yuen,
Shatin, Hong Kong
Ph. + 852-26032487- Fax + 852-26032119
<http://www.emmegi-heat-exchangers.com>
emmegi@biznetvigator.com

GERMANY

EMMEGI GmbH

Philipp - Reis - Straße 2
41516 Grevenbroich - Kapellen
Ph. +49 02182 - 570 18-0
Fax +49 02182 - 570 18-29
<http://www.emmegi-gmbh.de>
vertrieb@emmegi-gmbh.de

SLOVAKIA

EMMEGI HEAT EXCHANGERS s.r.o.

Ul. M.Razusa 1
95514 Topolcany
Ph. + 421 385320739
Fax + 421 385320742
<http://www.emmegi-heat-exchangers.com>
sro@emmegi-heat-exchangers.com

INDIA

EMMEGI INDIA PRIVATE LIMITED

1011 Vishal Tower, District Centre
Janakpuri, New Delhi 110058 INDIA
Ph. +91 11 41588779
<http://www.emmegi-heat-exchangers.in>
anil@emmegi-heat-exchangers.in

ITALIA

EMMEGI S.p.A.

Via Newton,52 - Zona Industriale
20062 Cassano d'Adda (MI) - Italy
Ph. +39 0363 360236 - Fax + 39 0363 360230
<http://www.emmegi-heat-exchangers.com>
info@emmegi-heat-exchangers.com

