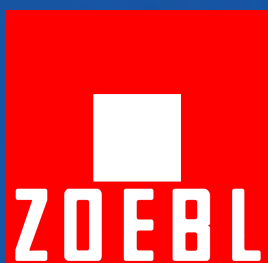


# Scambiatori Serie HPA TK

---

## *Heat-exchangers HPA TK Series*



## APPLICAZIONE

### APPLICATION



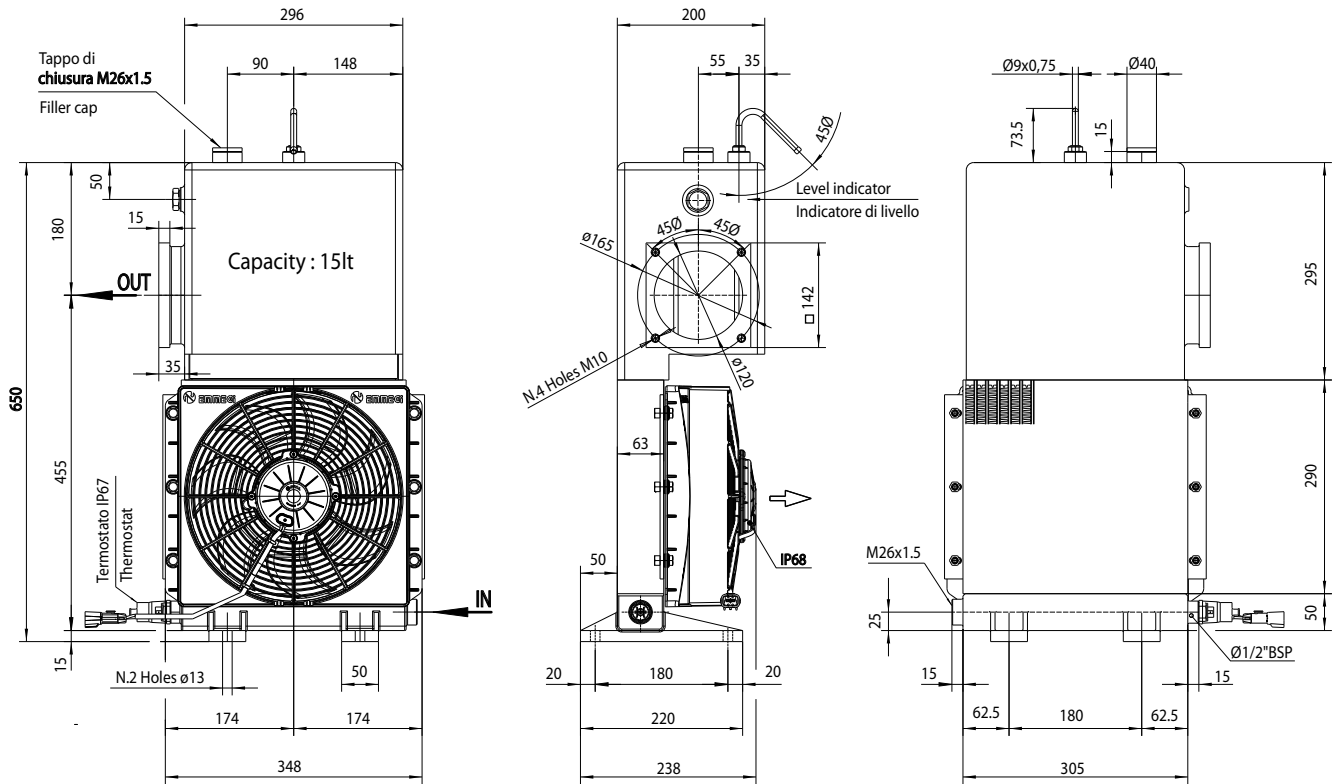
Gli scambiatori serie **HPA TK** hanno il serbatoio di compensazione integrato e sono utilizzati per il raffreddamento di impianti oleodinamici a circuito chiuso.

*The **HPA TK** series heat exchangers, equipped with an integrated surge tank, are used to cool down closed circuit hydraulic installations.*



# HPA 12 TK15

## Dimensioni *Dimensions*



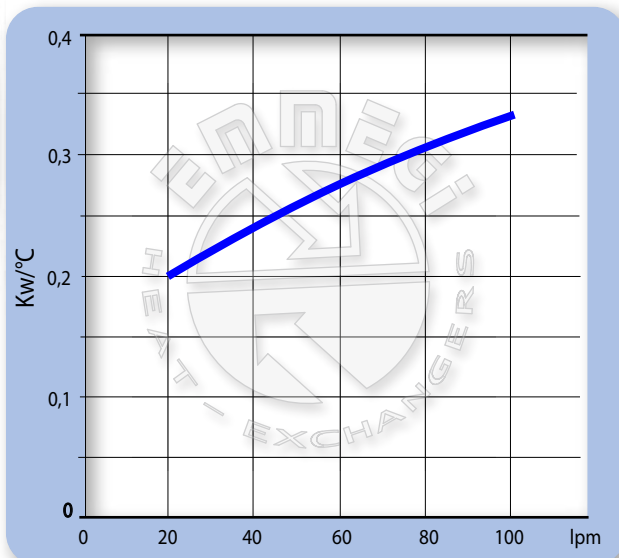
Le dimensioni di ingombro e le caratteristiche tecniche non sono impegnative  
*Over-all dimensions and technical characteristic are not binding*

La fornitura comprende connettore WPC (M - F)  
*The supply includes WPC connector (M-F)*

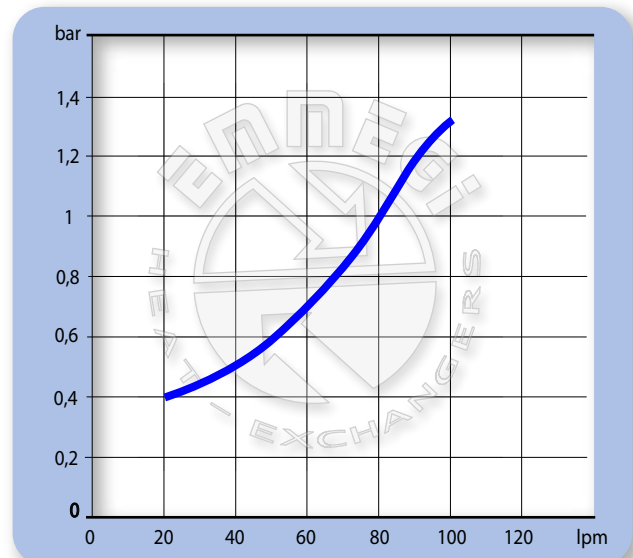
Blocco radiante Main cooler body	Kit elettroventola Kit : axial motor fan
Alluminio Aluminium	Plastica rinforzata Hard plastic

CODICE CODE	TIPO DI VENTILAZIONE VENTILATING UNIT TYPE	IP	Ø Fan	dB (A)	Kg	Q <sub>air</sub> (m <sup>3</sup> /h)	Cap. (Lt.)
4D7412301C	12V; 0.180Kw; rpm 3000	68	280	68	17	2300	15
4D7424301C	24V; 0.180Kw; rpm 3000	68	280	68	17	2400	15

Diagramma rendimento *Performance diagram*



Perdite di carico *Pressure drop (ISO VG 32)*

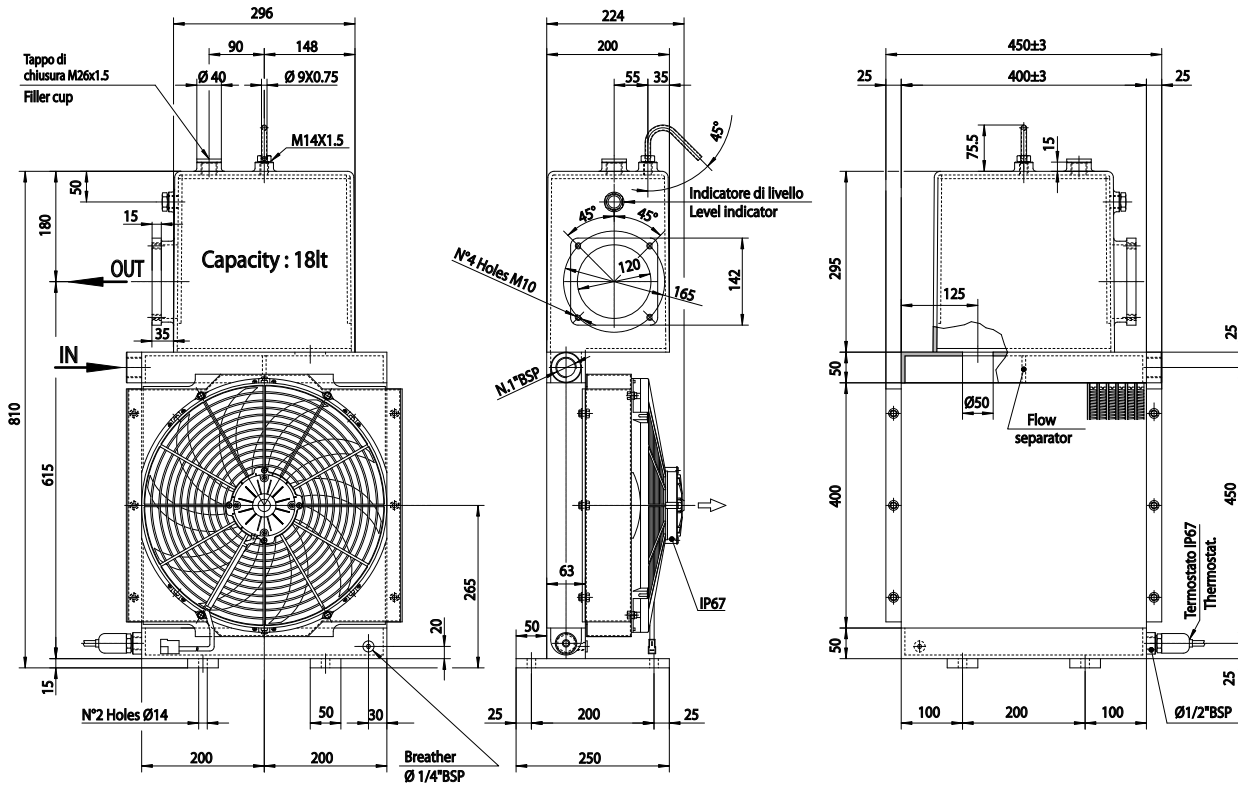


HPA 12 TK15



# HPA 18 2PASS TK18

## Dimensioni *Dimensions*



Le dimensioni di ingombro e le caratteristiche tecniche non sono impegnative  
*Over-all dimensions and technical characteristic are not binding*

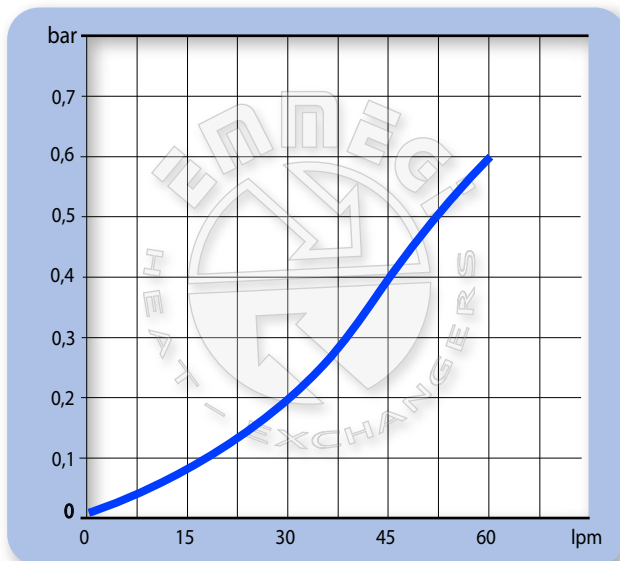
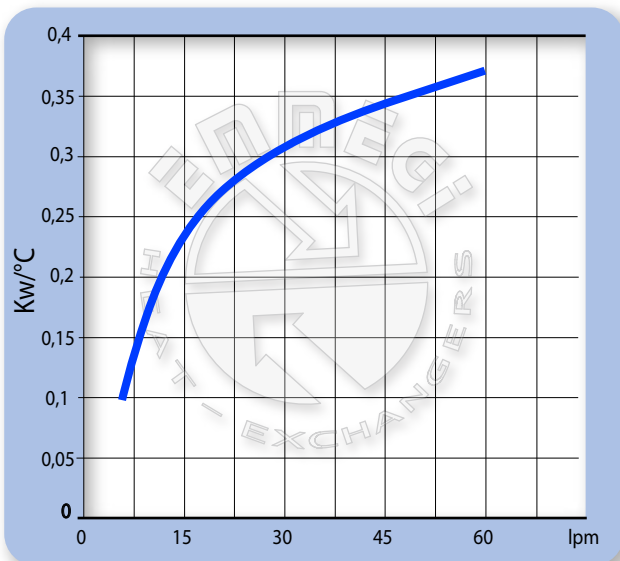
La fornitura comprende connettore WPC (M - F)  
*The supply includes WPC connector (M-F)*

Blocco radiante Main cooler body	Ventola Fan	Convogliatore Fan protection	Griglia di protezione Grate protection
Alluminio Aluminium	Plastica rinforzata Hard plastic	Acciaio Steel	Plastica rinforzata Hard plastic

CODICE CODE	TIPO DI VENTILAZIONE VENTILATING UNIT TYPE	IP	Ø Fan	dB (A)	Kg	Q <sub>air</sub> (m <sup>3</sup> /h)	Cap. (Lt.)
039768A012031	12V; 0.210Kw; rpm 2300	68	385	68	24	2990	18
039768A024031	24V; 0.210Kw; rpm 2350	68	385	68	24	3150	18

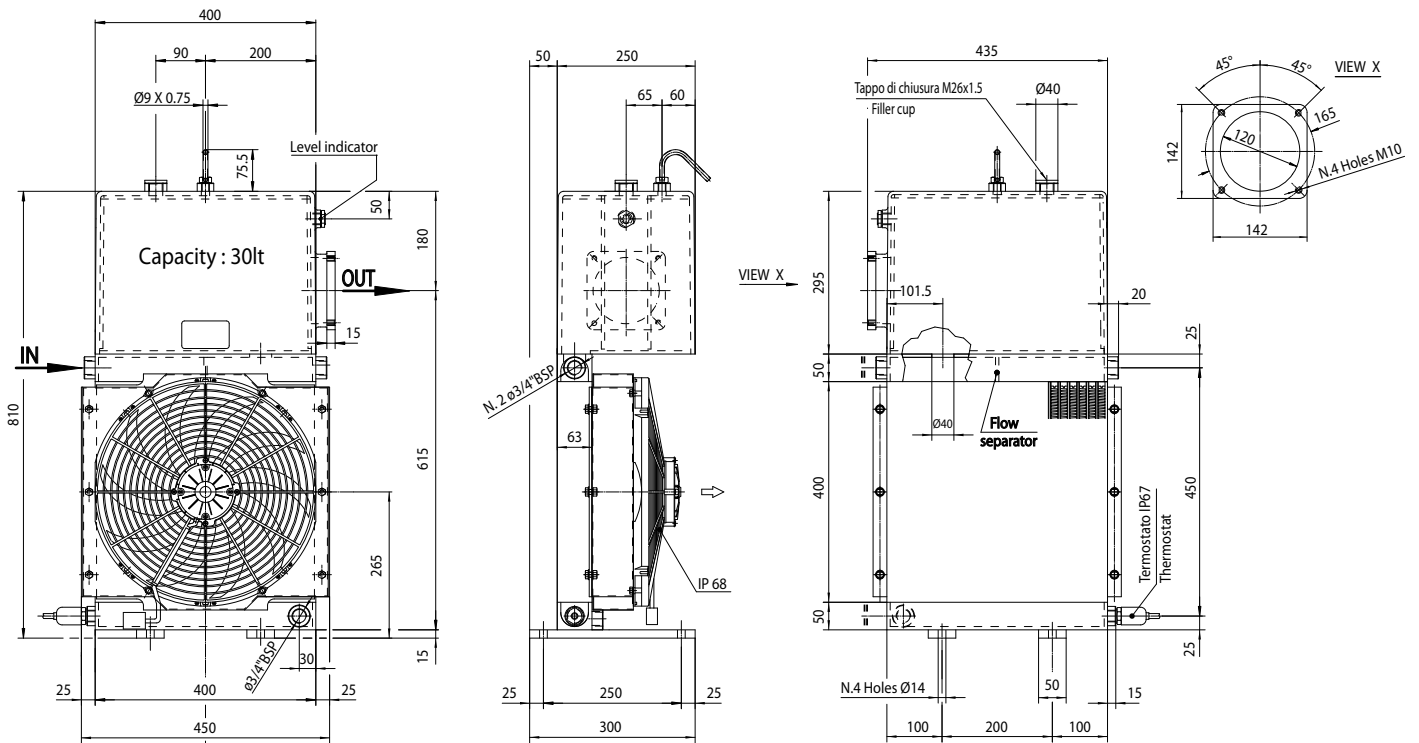
Diagramma rendimento *Performance diagram*

Perdite di carico *Pressure drop (ISO VG 32)*



# HPA 18 2PASS TK30

## Dimensioni *Dimensions*



Le dimensioni di ingombro e le caratteristiche tecniche non sono impegnative  
*Over-all dimensions and technical characteristic are not binding*

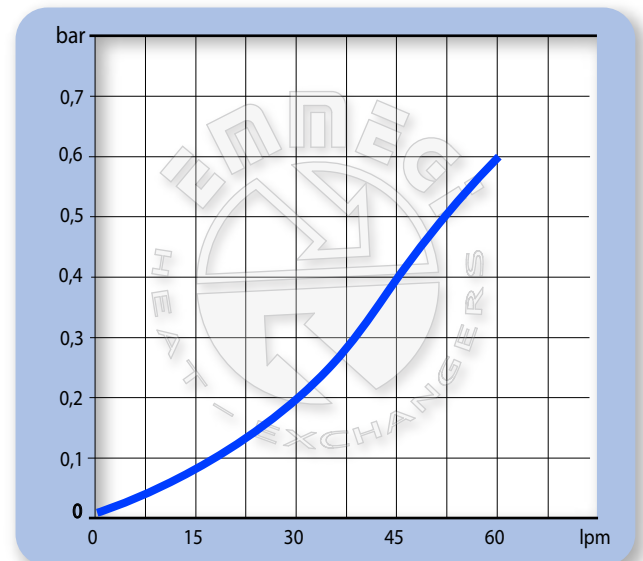
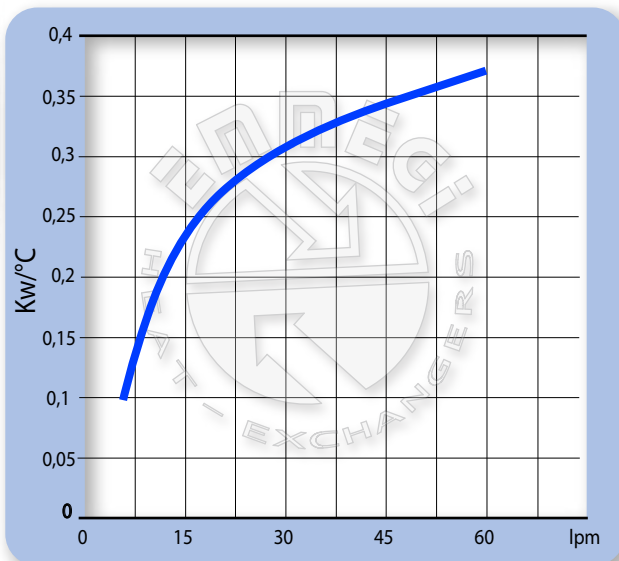
La fornitura comprende connettore WPC (M - F)  
*The supply includes WPC connector (M-F)*

Blocco radiante Main cooler body	Ventola Fan	Convogliatore Fan protection	Griglia di protezione Grate protection
Alluminio Aluminium	Plastica rinforzata Hard plastic	Acciaio Steel	Plastica rinforzata Hard plastic

CODICE CODE	TIPO DI VENTILAZIONE VENTILATING UNIT TYPE	IP	Ø Fan	dB (A)	Kg	Q <sub>air</sub> (m <sup>3</sup> /h)	Cap. (Lt.)
0583200012021	12V; 0.210Kw; rpm 2300	68	385	68	25	2990	30
0583200024021	24V; 0.210Kw; rpm 2350	68	385	68	25	3150	30

Diagramma rendimento *Performance diagram*

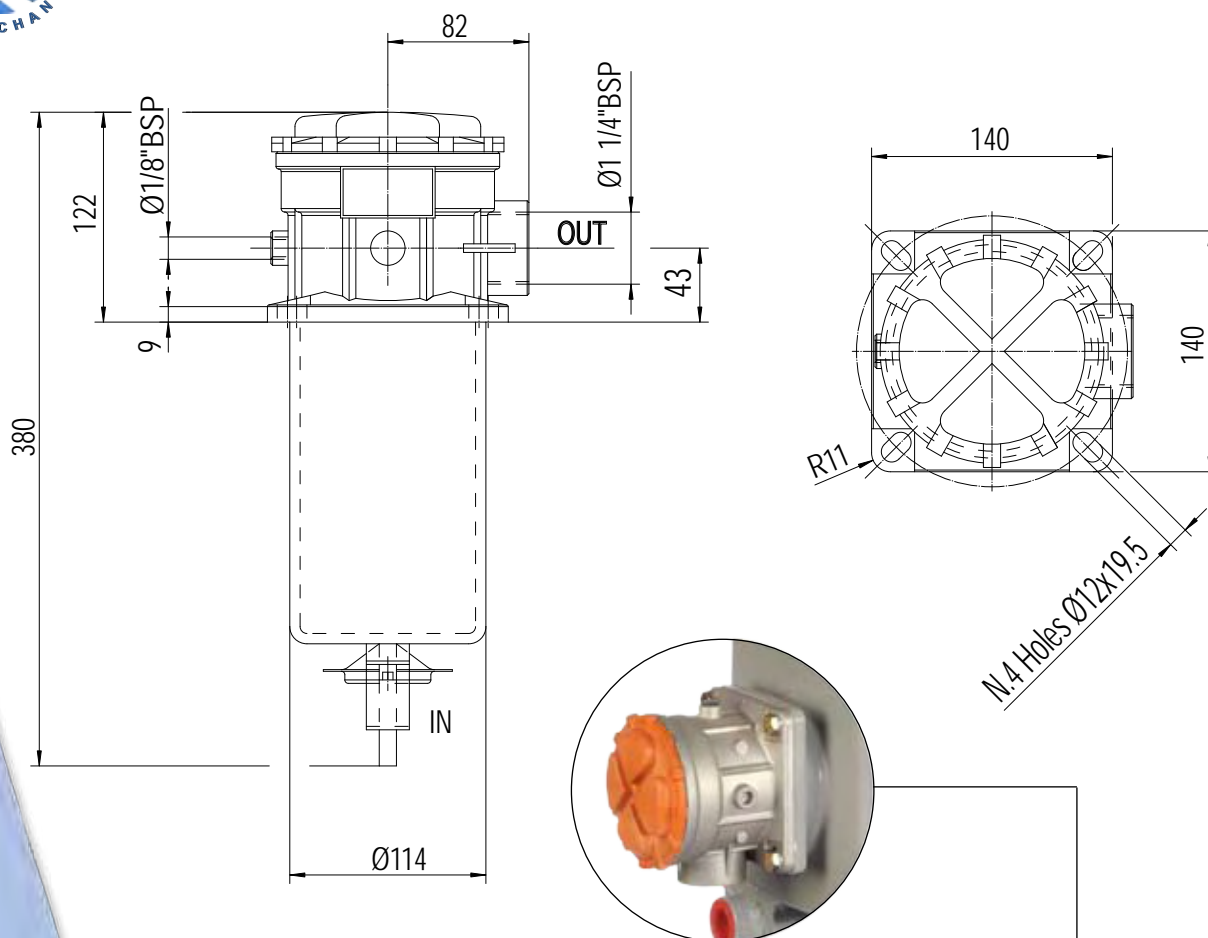
Perdite di carico *Pressure drop (ISO VG 32)*





# Filtro in aspirazione senza By-pass

## Suction line filter without By-pass



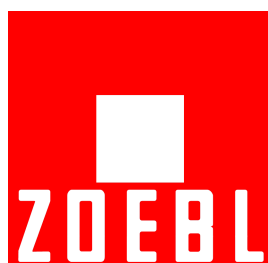
**Codice Code:** 0320810

### Caratteristiche tecniche *Technical information*

Installazione :	Sotto battente sul fianco del serbatoio
<i>Installation :</i>	<i>Mounting semi immersed under fluidlevel on tank side</i>
Elemento filtrante :	Carta impregnata con resina
<i>Filtration material :</i>	<i>Resintreated paper</i>
Filtrazione :	10µ nominali
<i>Filtration rating :</i>	<i>10µ nominal</i>
Indicatore intasamento :	Ottico (vuotostato)
<i>Clogging indicator :</i>	<i>Visual vacuumeter</i>
Portata :	45 l/min.
<i>Max oil flow :</i>	<i>45 l/min.</i>
Perdita di carico :	0.12 bar con olio 32 cst @40°C.
<i>Pressure drop :</i>	<i>0.12 bar with oil 32 cst @40°C.</i>
Possibilità di sostituire l' elemento filtrante senza svuotare il serbatoio.	
<i>cartridge element can be replaced without emptying the tank.</i>	

**Cartuccia di ricambio** *Replacement element code: 0320860*





*Alla ricerca di un continuo miglioramento del prodotto, EMMEGI S.p.A. si riserva il diritto di approntare modifiche ai dati e alle caratteristiche illustrate nel catalogo.*

*La riproduzione, anche parziale, del presente catalogo è vietata ai termini di legge.*

*Questo catalogo sostituisce tutti i precedenti.*

*As EMMEGI S.p.A. are always investigating methods of improving products and introducing new technology, we reserve the right to modify without notice the data features shown in this catalogue.*

*The reproduction, even partial of this catalogue is forbidden by law.*

*This catalogue replace all the previous one.*



## USA

EMMEGI HEAT EXCHANGERS Inc.

(Main Office and Manufacturing)

3606 E. Southern Ave. Suite 2

Phoenix, AZ 85040 USA

Ph. +1 602 438 7101

Fax + 1 602 438 7127

<http://www.emmegiinc.com>

[sales@emmegiinc.com](mailto:sales@emmegiinc.com)

## SWEDEN/FINLAND

EMMEGI HEAT EXCHANGERS

NORDIC AB.

Box 1136 262 22 Visitors:

Nybrovagen 4 ANGELHOLM

Ph. + 46 (0) 431- 415096

Fax + 46 (0) 431- 415099

<http://www.emmegi-heat-exchangers.com>

[info.nordic@emmegi-heat-exchangers.com](mailto:info.nordic@emmegi-heat-exchangers.com)

## UK

EMMEGI UK

(Sales Office)

Evergreen, The Reddings

Cheltenham GL51 6RL

Ph. + 44 1242 700151

Fax + 44 1452 531475

<http://www.emmegi.co.uk>

[sales@emmegi.co.uk](mailto:sales@emmegi.co.uk)



## ASIA / PACIFIC

EMMEGI HEAT EXCHANGERS Ltd

Unit 17.9/ F.Corporation Park,

11 On Lai Street, Siu Lek Yuen,

Shatin, Hong Kong

Ph. + 852-26032487- Fax + 852-26032119

<http://www.emmegi-heat-exchangers.com>

[emmegi@biznetvigator.com](mailto:emmegi@biznetvigator.com)

## GERMANY

EMMEGI GmbH

Philipp - Reis - Straße 2

41516 Grevenbroich - Kapellen

Ph. +49 02182 - 570 18-0

Fax +49 02182 - 570 18-29

<http://www.emmegi-gmbh.de>

[vertrieb@emmegi-gmbh.de](mailto:vertrieb@emmegi-gmbh.de)

## SLOVAKIA

EMMEGI HEAT EXCHANGERS s.r.o.

Ul. M.Razusa 1

95514 Topolcany

Ph. + 421 385320739

Fax + 421 385320742

<http://www.emmegi-heat-exchangers.com>

[sro@emmegi-heat-exchangers.com](mailto:sro@emmegi-heat-exchangers.com)

## TURKEY

EMMEGI HEAT EXCHANGERS

Termal Sistemler Sanayi ve Ticaret Ltd.Şti

2823 Sok. Carfi İş Merkezi

117 Z10 35110 Konak - izmir/Turkey

Ph. +90 530 3927636

Fax +90 850 2244594

<http://www.emmegi-turkey.com>

[kudret@emmegi-turkey.com](mailto:kudret@emmegi-turkey.com)

## INDIA

EMMEGI INDIA PRIVATE LIMITED

1011 Vishal Tower, District Centre

Janakpuri, New Delhi 110058 INDIA

Ph. +91 11 41588779

<http://www.emmegi-heat-exchangers.in>

[anil@emmegi-heat-exchangers.in](mailto:anil@emmegi-heat-exchangers.in)

## ITALIA

EMMEGI S.p.A.

Via Newton,52 - Zona Industriale

20062 Cassano d'Adda (MI) - Italy

Ph. +39 0363 360236 - Fax + 39 0363 360230

<http://www.emmegi-heat-exchangers.com>

[info@emmegi-heat-exchangers.com](mailto:info@emmegi-heat-exchangers.com)

