

**Medizinische
Gasversorgung
Medical Gas Supply**

EN 739 (NIST)

Type LD-003



Beschreibung:

Schraubkupplung und -nippel nach EN 739 (NIST). Kupplungsseite als Verschlusskupplung (mit Ventil) oder Durchgangskupplung (ohne Ventil) verfügbar.

Anwendung:

Medizinische Gasversorgung

Technische Daten:

- Nennweite: 3 mm
- Betriebsdruck: max. statisch 35 bar
- Werkstoffe: Kupplung aus Messing, (chemisch vernickelt bzw. verchromt) und Edelstahl; Stecker aus Messing,

Description:

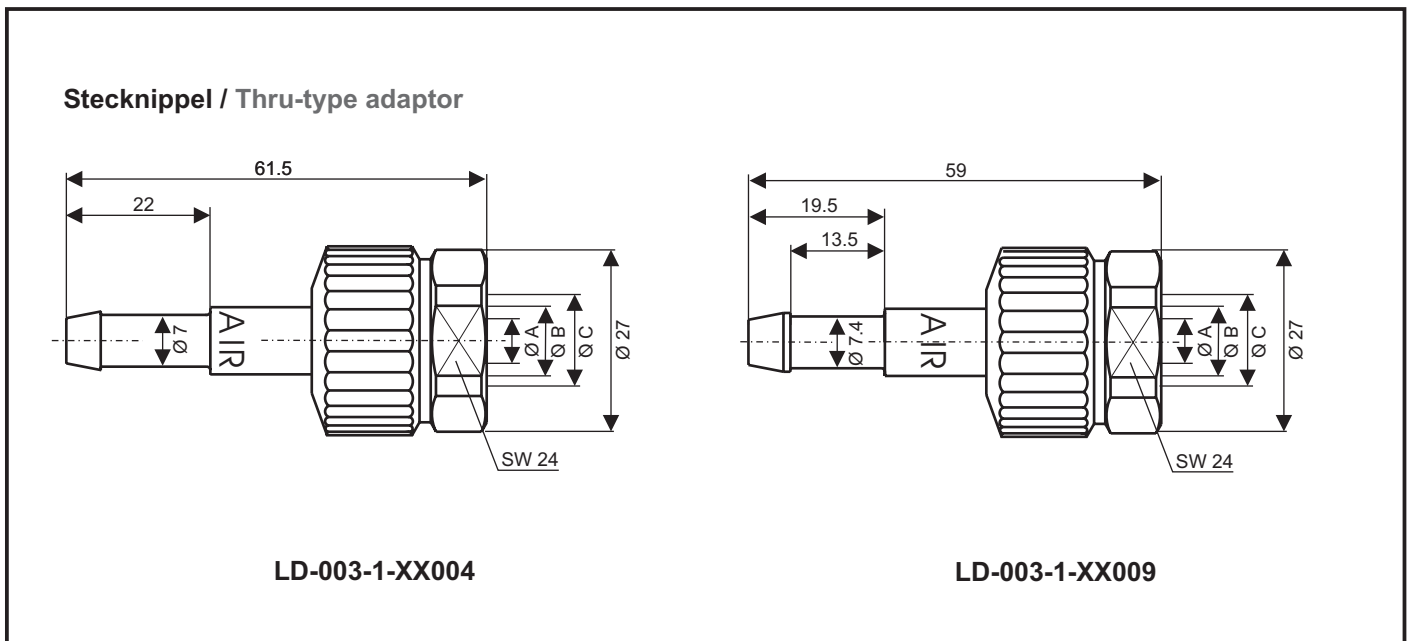
Screw-type coupling and adaptor acc. to EN 739 (NIST). Self-sealing (with valve) and thru-type (without valve) coupling available.

Application:

Medical gas supply

Technical Details:

- Nominal bore: 3 mm
- Working pressure: max. 35 bar (static)
- Materials: Coupling in brass, (chrome resp. nickel plated) and stainless steel; Adaptor in brass, nickel plated

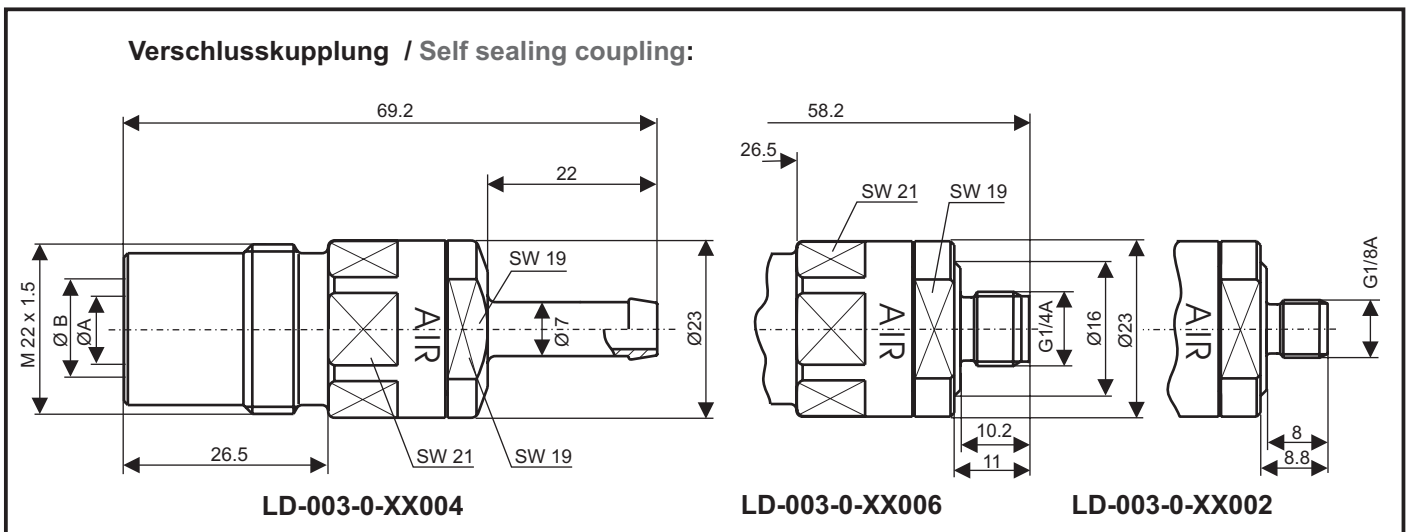


Anschluss Connection	Gasart Gas	ØA	ØB	ØC	Bestell-Nummer Part number
Schlauch Ø 7 mm * Hose Ø 7 mm *	Air/O ₂	8	12,5	17	LD-003-1-XX004-AAAC-Y01-FF
Schlauch Ø 7 mm * Hose Ø 7 mm *	Air	9	12,5	16	LD-003-1-XX004-AAAC-Y02-FF
Schlauch Ø 7 mm * Hose Ø 7 mm *	O ₂	11,5	12,5	13,5	LD-003-1-XX004-AAAC-Y03-FF
Schlauch Ø 7 mm * Hose Ø 7 mm *	N ₂ O	9,5	12,5	15,5	LD-003-1-XX004-AAAC-Y04-FF
Schlauch Ø 7 mm * Hose Ø 7 mm *	VAC	12,5	12,5	12,5	LD-003-1-XX004-AAAC-Y05-FF
Schlauch Ø 7 mm * Hose Ø 7 mm *	CO ₂	7,5	11	14,5	LD-003-1-XX004-AAAC-Y06-FF
Schlauch Ø 7 mm * Hose Ø 7 mm *	N ₂	11	11	11	LD-003-1-XX004-AAAC-Y0A-FF

* Passend für medizinischen Gasschlauch Ø 6,3 x 3 mm bzw. Ø 6,7 x 3 mm
 * Does fit onto medical hoses Ø 6,3 x 3 mm resp. Ø 6,7 x 3 mm

Sonderausführungen sowie weitere Anschlussvarianten auf Anfrage.
 Additional features and end connections upon request.

Anschluss Connection	Gasart Gas	Bestell-Nummer Part number
Schlauch Ø 7,4 mm Hose Ø 7,4 mm	Air	LD-003-1-XX009-AAAC-Y02-FF
Schlauch Ø 7,4 mm Hose Ø 7,4 mm	O ₂	LD-003-1-XX009-AAAC-Y03-FF
Schlauch Ø 7,4 mm Hose Ø 7,4 mm	VAC	LD-003-1-XX009-AAAC-Y05-FF
Schlauch Ø 5 mm Hose Ø 5 mm	Air	LD-003-1-XX003-AAAC-Y02-FF
Schlauch Ø 5 mm Hose Ø 5 mm	O ₂	LD-003-1-XX003-AAAC-Y03-FF



Anschluss Connection	Gasart Gas	Bestell-Nummer für Verschlusskupplung Part number for self-sealing coupling	Bestell-Nummer für Durchgangskupplung Part number for thru-type coupling
G 1/8" Außengewinde BSPP 1/8" male	Air/O ₂	LD-003-0-XX002-AAAF-Y01-FF	---
G 1/8" Außengewinde BSPP 1/8" male	Air	LD-003-0-XX002-AAAF-Y02-FF	---
G 1/8" Außengewinde BSPP 1/8" male	O ₂	LD-003-0-XX002-AAAF-Y03-FF	---
G 1/8" Außengewinde BSPP 1/8" male	N ₂ O	LD-003-0-XX002-AAAF-Y04-FF	---
G 1/8" Außengewinde BSPP 1/8" male	VAC	LD-003-0-XX002-AAAF-Y05-FF	---
G 1/4" Außengewinde BSPP 1/4" male	Air/O ₂	LD-003-0-XX006-AAAF-Y01-FF	---
G 1/4" Außengewinde BSPP 1/4" male	Air	LD-003-0-XX006-AAAF-Y02-FF	---
G 1/4" Außengewinde BSPP 1/4" male	O ₂	LD-003-0-XX006-AAAF-Y03-FF	---
G 1/4" Außengewinde BSPP 1/4" male	N ₂ O	LD-003-0-XX006-AAAF-Y04-FF	---
G 1/4" Außengewinde BSPP 1/4" male	VAC	LD-003-0-XX006-AAAF-Y05-FF	---

* Passend für medizinischen Gasschlauch Ø 6,3 x 3 mm bzw. Ø 6,7 x 3 mm
 * Does fit onto medical hoses Ø 6,3 x 3 mm resp. Ø 6,7 x 3 mm

Sonderausführungen sowie weitere Anschlussvarianten auf Anfrage.
 Additional features and end connections upon request.

Anschluss Connection	Gasart Gas	Bestell-Nummer für Verschlusskupplung Part number for self-sealing coupling	Bestell-Nummer für Durchgangskupplung Part number for thru-type coupling
Schlauch Ø 7 mm * Hose Ø 7 mm *	Air/O ₂	LD-003-0-XX004-AAAA-Y01-FF	
Schlauch Ø 7 mm * Hose Ø 7 mm *	Air	LD-003-0-XX004-AAAA-Y02-FF	
Schlauch Ø 7 mm * Hose Ø 7 mm *	O ₂	LD-003-0-XX004-AAAA-Y03-FF	
Schlauch Ø 7 mm * Hose Ø 7 mm	N ₂ O	LD-003-0-XX004-AAAA-Y04-FF	
Schlauch Ø 7 mm * Hose Ø 7 mm *	VAC	LD-003-0-XX004-AAAA-Y05-FF	
NPT 1/8" Außengewinde NPT 1/8" male	AIR	---	LD-003-4-NP010-02-Y02-FF
NPT 1/8" Außengewinde NPT 1/8" male	O ₂	---	LD-003-4-NP010-02-Y03-FF
NPT 1/8" Außengewinde NPT 1/8" male	N ₂ O	---	LD-003-4-NP010-02-Y04-FF

* Passend für medizinischen Gasschlauch Ø 6,3 x 3 mm bzw. Ø 6,7 x 3 mm
 * Does fit onto medical hoses Ø 6,3 x 3 mm resp. Ø 6,7 x 3 mm

Sonderausführungen sowie weitere Anschlussvarianten auf Anfrage.
 Additional features and end connections upon request.

11/2012 • WKA



Neben den internationalen Kupplungssystemen nach EN 739 (NIST) verfügen wir über ein breites Programm an Kupplungssystemen nationaler Normen, z.B. DIN 13260 (Deutschland), BS 5682 (Großbritannien), NF S 90-116 (Frankreich), SS 8752430 (Schweden), UNI 9507 (Italien), aber auch Medap, Carbamed oder sonstige Stecksysteme, sowie internationale Normen wie ISO 5359 (DISS) und diverses Zubehör (Feinregulierventile, Y-Verteiler...).

Additionally to the coupling systems according to EN 739 we offer a wide range of coupling systems according to different national standards, such as DIN 13260 (Germany), BS 5682 (Great Britain), NF S 90-116 (France), SS 8752430 (Sweden), UNI 9507 (Italy) and Medap, Carbamed or other international standards such as ISO 5359 (DISS) and additional accessories (flow-valves, manifolds...).

Wenn Sie weitere Informationen wünschen, fordern Sie unsere Prospekte an.

If you need further information please contact us.

WALTHER-PRÄZISION **Carl Kurt Walther GmbH & Co. KG**

Hausadresse / Head office:
 Westfalenstraße 2
 42781 Haan, Germany
 Telefon: +49 (0) 21 29 567-0
 Telefax: +49 (0) 21 29 567-450

Postadresse / Postal address:
 Postfach 420444
 42404 Haan, Germany
 eMail: info@walther-praezision.de
 Internet: www.walther-praezision.de



Choose the Original
 Choose Success!

