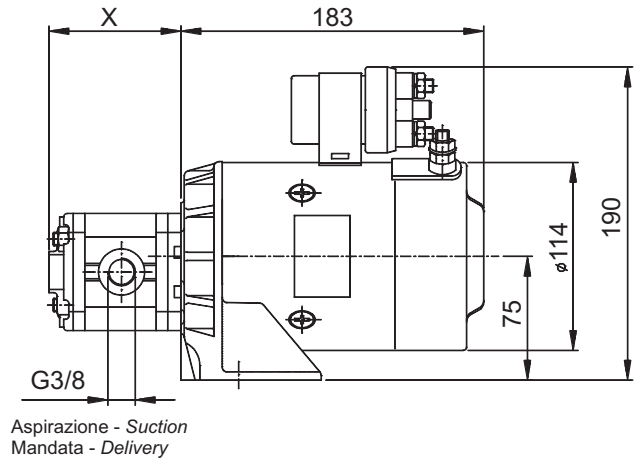
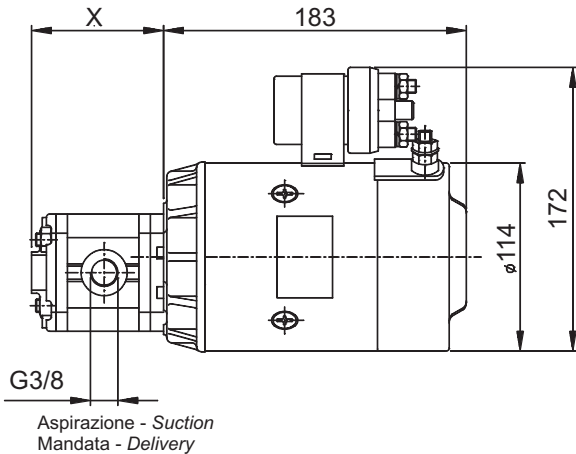
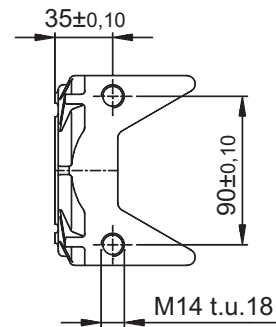
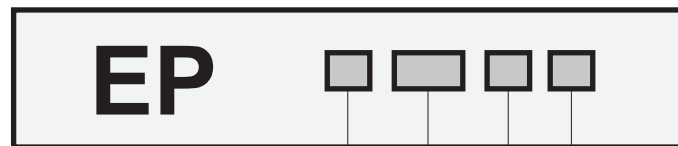


MOTORE

- 12 Volts C.C. 1600 W - 2 poli
 - 24 Volts C.C. 2200 W - 2 poli
 - Classe di isolamento F
 - Grado di protezione IP54
 - Rotore su cuscinetti autolubrificanti

MOTOR

- 12 Volts D.C. 1600 W - 2 poles
 - 24 Volts D.C. 2200 W - 2 poles
 - Insulation class F
 - Protection level IP54
 - Rotor on self lubricating bearings


Codice di ordinazione
How to order


EN	12 Volts D.C. 1600 W
ES	24 Volts D.C. 2200 W

P	Con piedini <i>With fixing holes</i>
N	Senza piedini <i>Without fixing holes</i>

	Tipo di pompa <i>Type of pump</i>	X
1,2	Gr. 1 - 1,3 cm ³ /giro (cm ³ /rev)	75
1,7	Gr. 1 - 1,6 cm ³ /giro (cm ³ /rev)	76
2,2	Gr. 1 - 2,1 cm ³ /giro (cm ³ /rev)	78
2,6	Gr. 1 - 2,7 cm ³ /giro (cm ³ /rev)	80
3,2	Gr. 1 - 3,2 cm ³ /giro (cm ³ /rev)	82
3,8	Gr. 1 - 3,7 cm ³ /giro (cm ³ /rev)	84
4,3	Gr. 1 - 4,2 cm ³ /giro (cm ³ /rev)	86
6,0	Gr. 1 - 5,8 cm ³ /giro (cm ³ /rev)	92
Pressione max 210 bar <i>Max pressure</i>		

C	Con teleruttore <i>With start switch</i>
S	Senza teleruttore <i>Without start switch</i>